

PRODUKTINFORMATION MODELL OD0919 THEKLA

© 2019 KURT BEIER & KATI QUINGER



Drehfunktion (360°)
und individuelle
Rückenverstellung



Filigranes Untergestell,
schwarz matt Feinstruktur
pulverbeschichtet



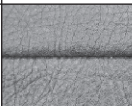
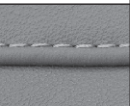

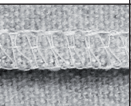
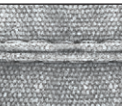
Qualitäts-Outdoor-Massivholz
In verschiedenen
Holzvarianten

OD THEKLA: DINING OUTDOOR. EIN THEKEN-ENSEMBLE FÜR TERRASSE ODER FREISITZ. DAS GESAMTE DINING-KONZEPT IST AUF OPTIMALE WEISE FÜR DEN OUTDOORBEREICH ENTWICKELT. SOWOHL DIE AUSFÜHRUNG AUF BARHÖHE, ALS AUCH DIE LOW DINING VARIANTE BIETEN BESTEN SITZKOMFORT AUF BANK UND STUHL DURCH DIE DREHbaren SITZKISSEN MIT INDIVIDUELLER RÜCKENVERSTELLUNG. FÜR DIE TISCHE MIT STABILEN STAHLGESTELLEN, BIETEN WIR DIE TISCHPLATTEN WAHLWEISE IN OUTDOOR HÖLZERN, MIT BETONPLATTE GEÖLT ODER MIT EINER NATURSTEINPLATTE, GESCHLIFFEN UND IMPRÄGNIERT AN. OB DEN RECHTECKTISCH EINZELN ODER DOPPELT GESTELLT, ES ENTSTEHT IMMER EINE SITUATION FÜR GESELLIGE STUNDEN. MANNIGFALTIGE OUTDOOR TEXTILIEN UND AUCH UNSER OUTDOOR LEDER, FÜR BEZAUBERENDE MOMENTE MIT BULLFROG. ALS UNIKAT GEFERTIGT.



Untergestell: Metall, schwarz matt Feinstruktur pulverbeschichtet

Nahtvarianten Führungsnahte / Ziernähte

	Kaltnaht	Kappnaht	KR* (Keder-RV) Aufpreis	Kettelnah Aufpreis	Biese
					
Outdoorstoff	x				
Outdoorleder	x				

*Keder-RV: wahlweise in den Farben Schwarz, Rot, Natur oder Hellgrau.

Outdoor Unterbezug

Einen zusätzlichen Schutz vor eindringender Nässe bietet ein Unterbezug aus wasserdichtem Gewebe. Der Unterbezug kann gegen Aufpreis für das jeweilige Modell ausgewählt werden. Bitte bei Bestellung angeben.

Outdoorholz Standardoberflächen:

	Lärche	Thermo- esche	Balkeneiche
	(braun gekittet)	(braun gekittet)	(nicht gekittet)
Preisgruppe	OPG1	OPG2	OPG2
			
Unbehandelt	*	∅	∅
Geölt	✓	✓	*
Lackiert	*	*	*

Gekittete Stellen können je nach Oberfläche eine unterschiedlich wirkende Farboptik haben. Dunkler Kitt kann z.B. bei unbehandeltem Holz anthrazit/bläulich wirken.

* = Auf Wunsch gegen Verarbeitungsaufpreis erhältlich
 ✓ = Bullfrog Empfehlung und Standardoberfläche
 ∅ = Diese Varianten sind nicht erhältlich.

Beton Tischplatte:

Beton
Geölt

✓

Unsere Beton Tischplatten sind aus gegossenem Beton. Ihre geringe Materialstärke bei hoher Stabilität wird durch eine Glasfaserbewehrung erreicht. Die Betonplatte ist durchgefärbt und die Oberfläche geölt. Durch die offene Struktur kann es zu Farbschattierungen auf der Fläche kommen. Die Tischplatte ist Licht-, UV- und Wetterbeständig.

Pflege von geölten Betonoberflächen:

Zur täglichen Pflege und bei leichten Verschmutzungen kann die Betonoberfläche mit einem nebelfeuchten Tuch abgewischt werden. Zur weiteren Pflege empfehlen wir die Tischplatte mit Steinöl nachzuölen. Beachten Sie hierzu die Hinweise des Herstellers. Wir empfehlen das Stein- und Terrakotta Öl der Firma Osmo.

Natursteinplatte:

Jura grau
Geschliffen & imprägniert

✓

Unsere Naturstein-Tischplatte, Jura grau, Oberfläche fein geschliffen, ist ein Kalkstein aus dem Altmühltal bei Eichstätt. Ihre Charakteristik sind die Einschlüsse von versteinerten Muscheln und ihre homogene gräuliche Struktur. Die Tischplatten sind werkseits mit einer lebensmittelechten Imprägnierung behandelt. Zur täglichen Pflege kann der Naturstein mit einem Mikrofasertuch und einer nicht säurehaltigen, am besten PH Neutralen Seife abgewischt werden.

Achtung! Der Naturstein ist säureempfindlich! Fruchtsäuren, Essig, Kalküberstände oder auch Gerbsäuren in z.B. Rotwein können in den Stein eindringen und die Oberfläche angreifen.

Modell OD0919 Thekla ist auch als Indoorvariante erhältlich!

Informationen hierzu entnehmen Sie bitte der Produktinfo 0919 Thekla.

18.12.2023

Sitzelemente Thekenhöhe mit Holzplatte

Seitenansicht W01/W02

Vorderansicht W02

Vorderansicht W01

Einfarbige Verarbeitung, Sitzelemente (inkl. Untergestell):

Barhocker
Komfortkissen
drehbar
W01

Bank
2 Komfortkissen
drehbar
W02
(2 x 105 + H02)

Zweifarbige Verarbeitung, Sitzelemente:

Holzplateau
H02

Komfortkissen
105

Es müssen immer 2 Elemente auf das Plateau H02 montiert werden!

Sitzelemente Esstischhöhe mit Holzplatte

Seitenansicht W01L/W02L

Vorderansicht W02L

Vorderansicht W01L

Einfarbige Verarbeitung, Sitzelemente (inkl. Untergestell):

Stuhl
Komfortkissen
drehbar
W01L

Bank
2 Komfortkissen
drehbar
W02L
(2 x 105 + H02L)

Zweifarbige Verarbeitung, Sitzelemente:

Holzplateau
H02L

Komfortkissen
105

Es müssen immer 2 Elemente auf das Plateau H02L montiert werden!

Jedes Möbel ist ein von Hand gefertigtes Unikat. Daher können Maßdifferenzen zu den hier angegebenen Größen entstehen. Ursachen sind: 1. unterschiedliche Bezugsmaterialien (Stoff, Leder), 2. Verarbeitung von Inlettmatrzen, 3. der Druck mit dem einzelne Typen zu Stellkombinationen verbunden werden, usw. Der Sitzkomfort von Teilen mit größerer Sitztiefe kann zu denen mit geringerer Tiefe differieren.

Sitzelemente Thekenhöhe mit Metalluntergestell

Seitenansicht M01/M02 Vorderansicht M02 Vorderansicht M01

Einfarbige Verarbeitung, Sitzelemente (inkl. Untergestell):

Barhocker
Komfortkissen
drehbar
M01

Bank
2 Komfortkissen
drehbar
M02
(2 x 105 + U02)

Zweifarbige Verarbeitung, Sitzelemente:

Untergestell **U02**

Komfortkissen **105**

Es müssen immer 2 Elemente auf das Plateau **U02** montiert werden!

Sitzelemente Esstischhöhe mit Metalluntergestell

Seitenansicht M01L/M02L Vorderansicht M02L Vorderansicht M01L

Einfarbige Verarbeitung, Sitzelemente (inkl. Untergestell):

Stuhl
Komfortkissen
drehbar
M01L

Bank
2 Komfortkissen
drehbar
M02L
(2 x 105 + U02L)

Zweifarbige Verarbeitung, Sitzelemente:

Untergestell **U02L**

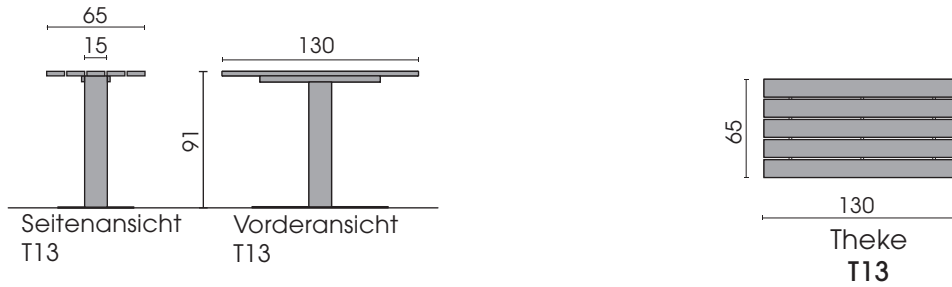
Komfortkissen **105**

Es müssen immer 2 Elemente auf das Plateau **U02L** montiert werden!

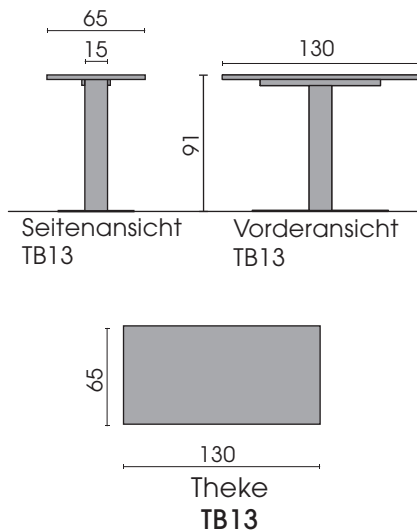
Jedes Möbel ist ein von Hand gefertigtes Unikat. Daher können Maßdifferenzen zu den hier angegebenen Größen entstehen. Ursachen sind: 1. unterschiedliche Bezugsmaterialien (Stoff, Leder), 2. Verarbeitung von Inlettmaten, 3. der Druck mit dem einzelne Typen zu Stellkombinationen verbunden werden, usw. Der Sitzkomfort von Teilen mit größerer Sitztiefe kann zu denen mit geringerer Tiefe differieren.

Tische, Thekenhöhe

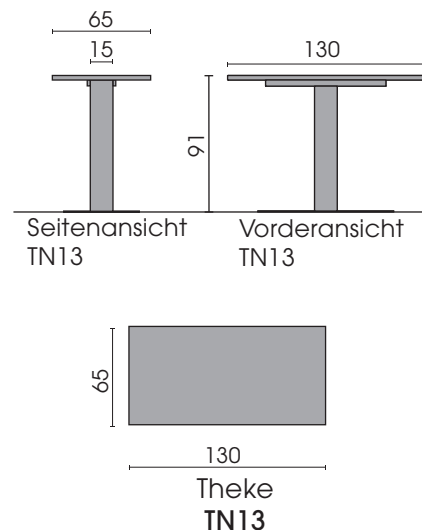
Holzplatte, gebrettert mit Metalluntergestell



Betonplatte mit Metalluntergestell



Natursteinplatte mit Metalluntergestell



Schutzhüllen, Thekenhöhe (Wasserfest):

Schutzhülle zu Typ W01/M01: SHW01

Schutzhülle zu Typ W02/M02: SHW02

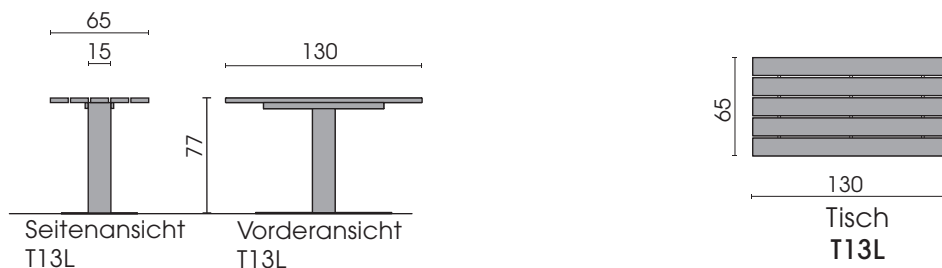
Schutzhülle zu Typ T13/TB13/TN13: SHT13

Schutzhülle zu Kombi (1 x Theke + 2 x Bank + 2 x Barhocker): SHK1

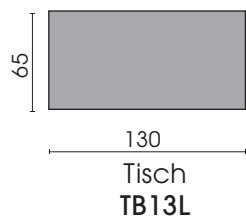
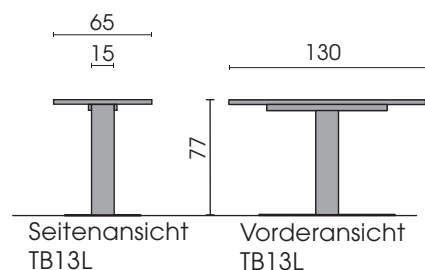
Jedes Möbel ist ein von Hand gefertigtes Unikat. Daher können Maßdifferenzen zu den hier angegebenen Größen entstehen. Ursachen sind: 1. unterschiedliche Bezugsmaterialien (Stoff, Leder), 2. Verarbeitung von Inlettmatten, 3. der Druck mit dem einzelne Typen zu Stellkombinationen verbunden werden, usw. Der Sitzkomfort von Teilen mit größerer Sitztiefe kann zu denen mit geringerer Tiefe differieren.

Tische, Esstischhöhe

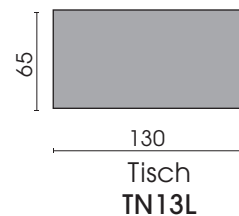
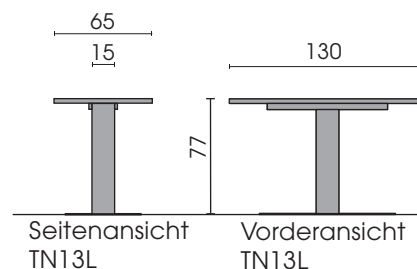
Holzplatte, gebreitet mit Metalluntergestell



Betonplatte mit Metalluntergestell



Natursteinplatte mit Metalluntergestell



Schutzhüllen, Esstischhöhe (Wasserfest):

Schutzhülle zu Typ W01L/M01L: SHW01L

Schutzhülle zu Typ T13L/TB13L/TN13L: SHT13L

Schutzhülle zu Typ W02L/M02L: SHW02L

Schutzhülle zu Kombi (1 x Tisch + 2 x Bank + 2 x Stuhl): SHK1L

Jedes Möbel ist ein von Hand gefertigtes Unikat. Daher können Maßdifferenzen zu den hier angegebenen Größen entstehen. Ursachen sind: 1. unterschiedliche Bezugsmaterialien (Stoff, Leder), 2. Verarbeitung von Inlettmaten, 3. der Druck mit dem einzelne Typen zu Stellkombinationen verbunden werden, usw. Der Sitzkomfort von Teilen mit größerer Sitztiefe kann zu denen mit geringerer Tiefe differieren.