

MONTAGE- UND GEBRAUCHSANLEITUNG

MODELL OD1720 MIU

© 2016 KURT BEIER & KATI QUINGER



*Allgemeine Informationen entnehmen Sie bitte der Info zu Outdoormöbeln!
Bullfrog empfiehlt zu Outdoormöbeln die hierzu passenden wasserdichten Schutzhüllen.*



Geflochtener Rücken

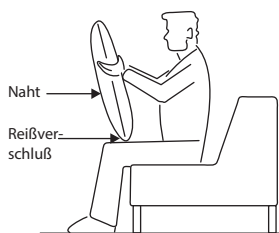


Praktische Überwurfkissen für den individuellen Komfort

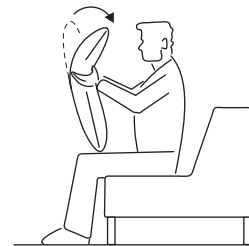


Filigrane Füße

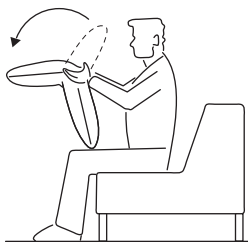
FUNKI - So funktioniert's !!!



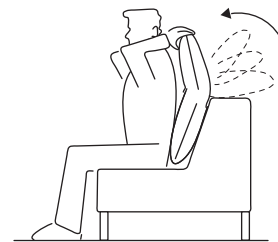
1. Fassen Sie das Kissen oben seitlich und stellen Sie das Kissen mit dem RV nach unten und mit der nahtlosen Seite vor sich auf die Oberschenkel.



2. Bewegen Sie den oberen Teil des Kissens nach vorne (auf sich zu) bis die Endstellung erreicht ist.



3. Jetzt können Sie den oberen Teil des Kissens nach hinten klappen bis das Kissenoberteil in der Nullstellung einrastet.



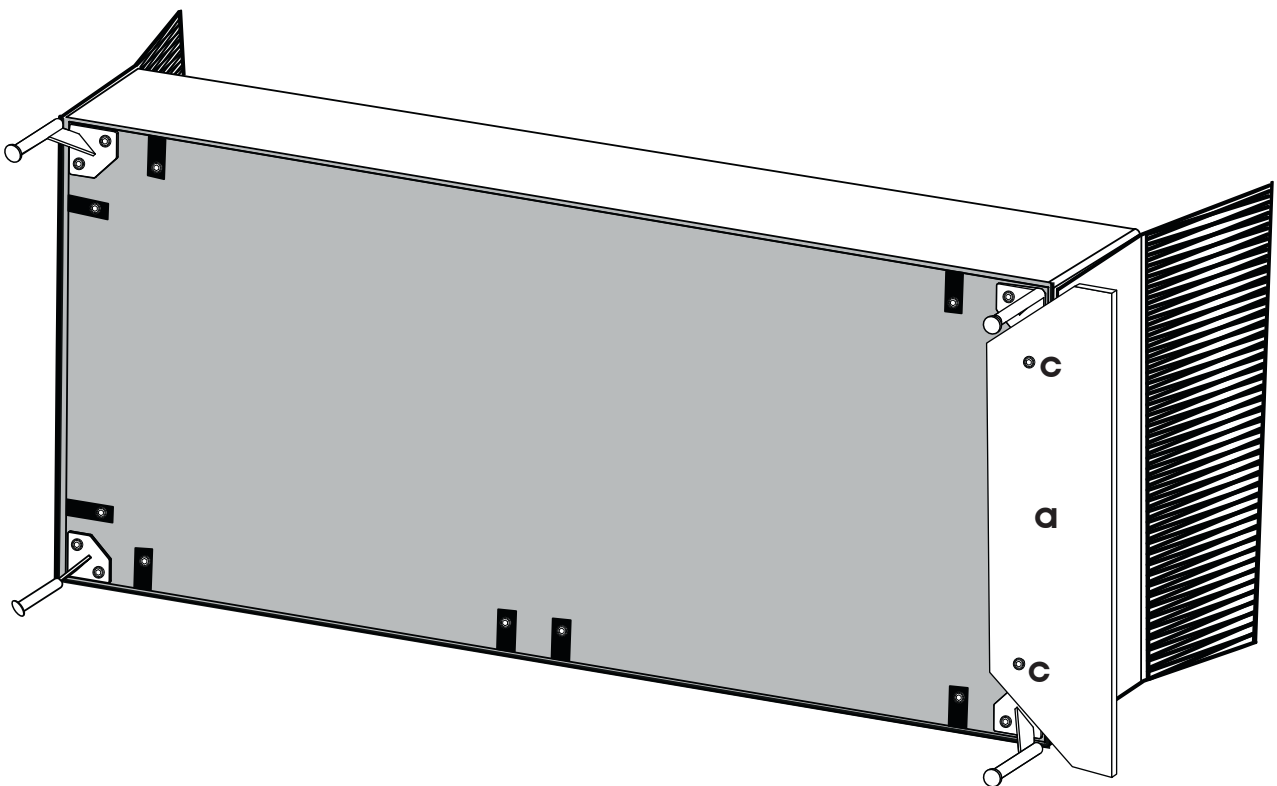
4. Platzieren Sie nun das Kissen in der gewünschten Position (z.B. im Rücken, nahtlose Seite vorne und RV unten). Sie können jetzt das Kissenoberteil je nach Belieben und Position in 16 verschiedene Raststellungen bringen indem Sie das Kissenoberteil langsam auf sich zu ziehen.

Info:

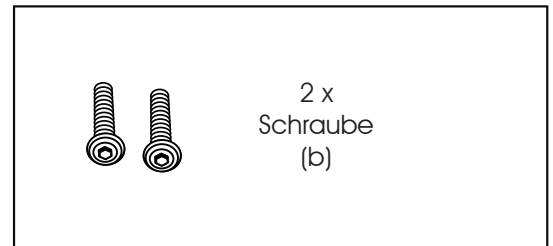
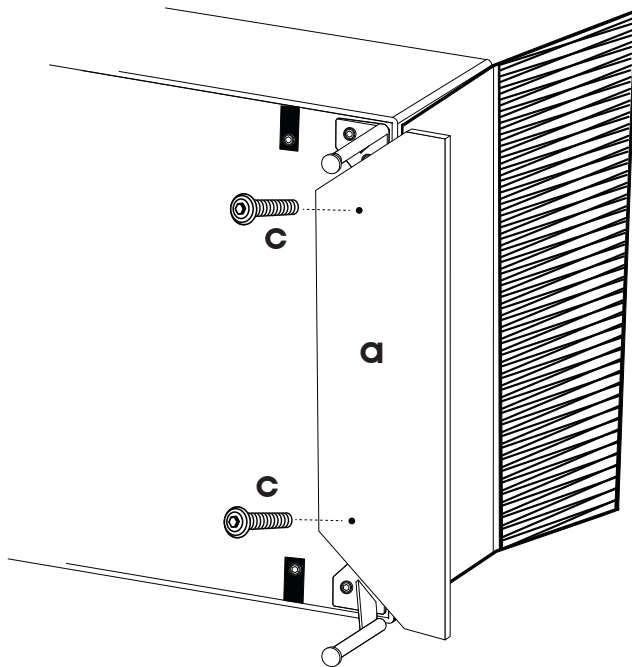
ACHTUNG! Um einen sicheren Aufbau zu gewährleisten beachten Sie bitte die einzelnen Schritte in der Anleitung!
Das Möbelstück sollte immer zu zweit montiert werden!

Montage:

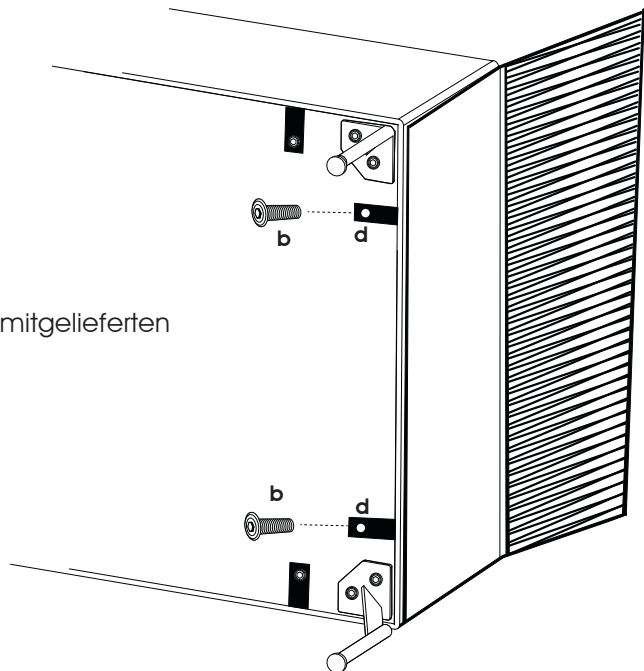
1. Positionieren Sie die Elemente an der Stelle, an der sie später stehen sollen.
2. Zur Demontage der Transportsicherung (a) kippen Sie das Element nach hinten! Verwenden Sie hierbei ggf. eine geeignete Unterlage, um Beschädigungen am Bezug zu vermeiden.



3. Schrauben Sie die 2 Schrauben (c) aus der Transportsicherung (a) heraus. Entfernen Sie die Transportsicherung (a) vom Element. Die Schrauben (c) der Transportsicherung werden für den Aufbau des Elements nicht gebraucht.

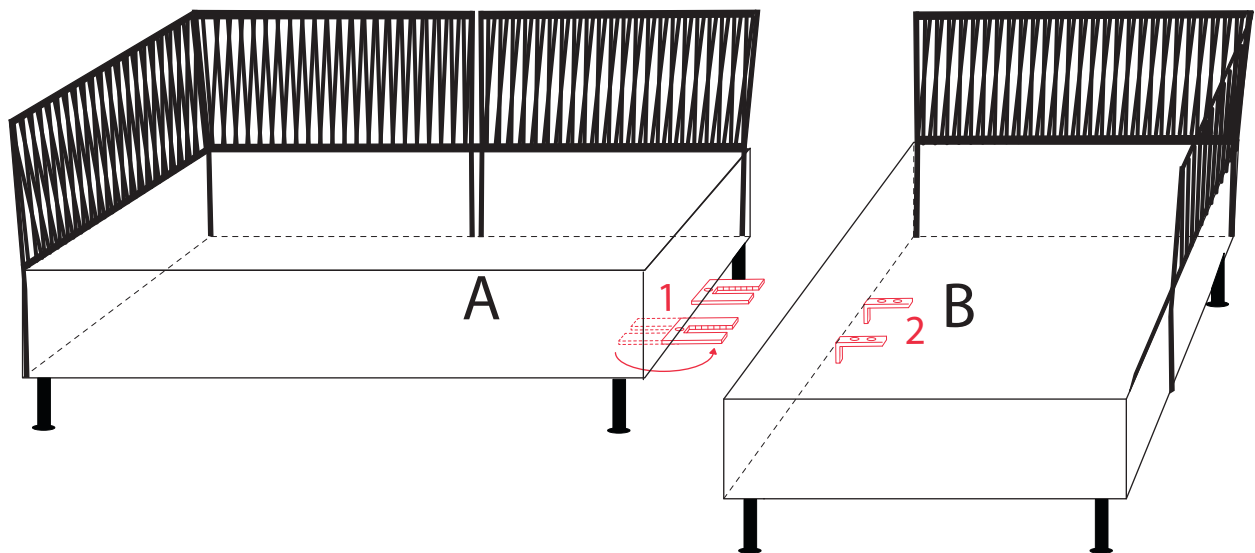


4. Anschließend schrauben Sie die 2 mitgelieferten Schrauben (b) in die Bohrungen (d).



5. Heben Sie das fertig montierte Element auf die Füße.

Verbindermontage



1. Verbinderratschen 1 von Teil A nach außen drehen.
2. Teil A und B fest zusammenschieben, so dass die Zungen 2 in die Rasterteile 1 greifen.
(Klackgeräusch muss hörbar sein!)
3. Bei Demontage das Teil B mit den Zungen 2 etwas anheben und wegziehen.