

MONTAGE- UND GEBRAUCHSINFORMATION

MODELL 1517 TWISTER

© 2017 KURT BEIER & KATI QUINGER



Mit- und ohne Armteil erhältlich



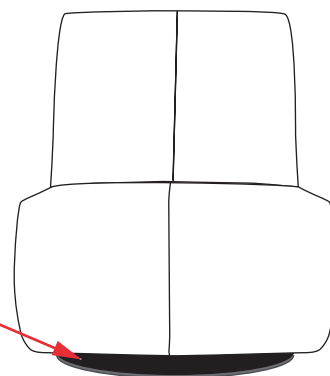
360° Drehfunktion



Schaukelfunktion

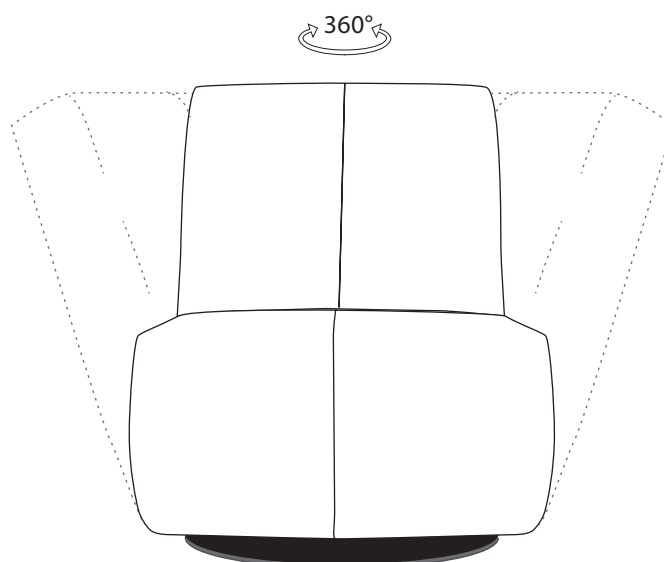
Achtung! Sicherheitshinweis:

Die Fußplatte steckt in einer konischen Drehspindel.
Beim Transport des Sessels ist es zwingend notwendig, den
Sessel an der Platte anzuheben.

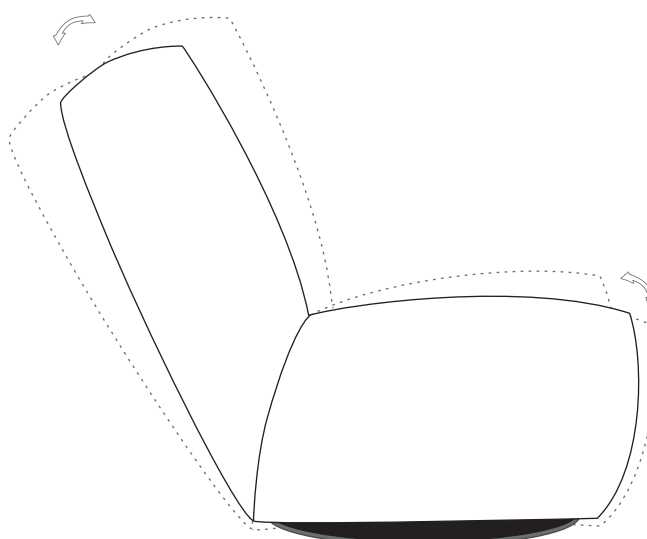


Dreh-Schaukelsystem

360 ° Drehfunktion:



Schaukelfunktion:



Achtung! Die maximale Belastbarkeit des Dreh-Schaukelsystems beträgt 110 kg!