

MONTAGE- UND GEBRAUCHSANLEITUNG

MODELL 1047 AKITO

© 2014 KURT BEIER & KATI QUINGER



Funktionsrücken und -Armteil komplett abklappbar...



bis zu einer gemütlichen Relaxliege

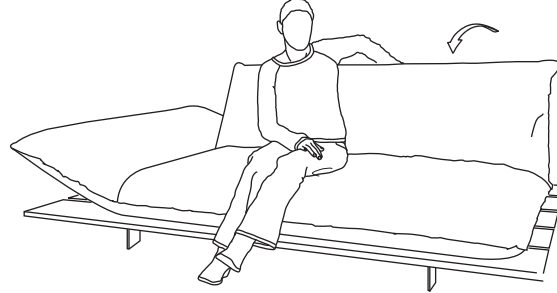


Durch seitliche Sitzverstellung erhält man eine praktische Ablagefläche

Gebrauch der Rücken- und Armteilstfunktion

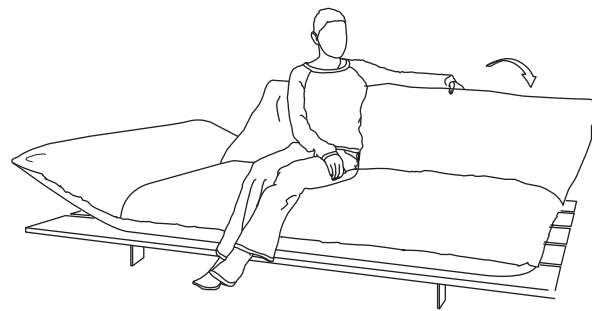
1. Verstellen der Rückenschräge:

Greifen Sie den Rücken von außen und ziehen Sie ihn leicht nach innen (auf sich zu) um die gewünschte Position einzustellen.



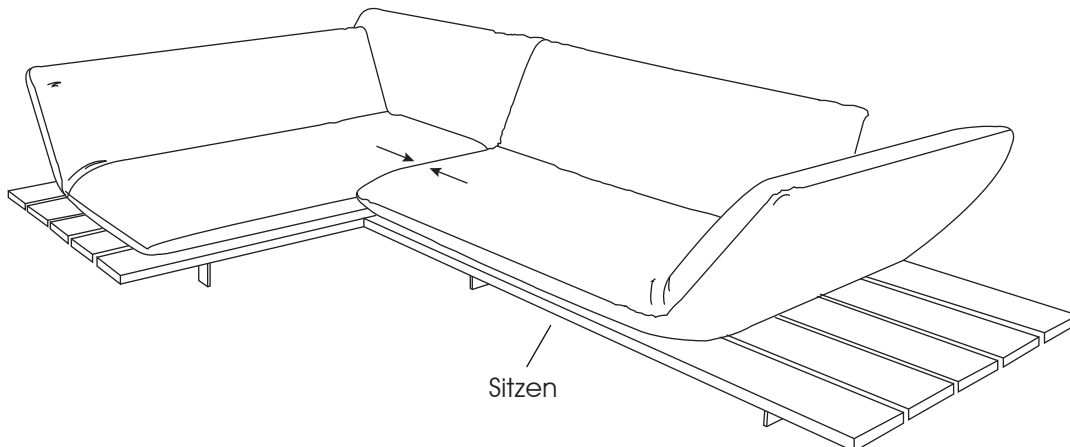
2. Um in die Nullstellung zu gelangen, ziehen Sie den Rücken leicht über den oberen Punkt hinaus (auf sich zu) und klappen Sie ihn bis zur Nullstellung ab.

3. Aus der Nullstellung können Sie den Rücken wieder in die gewünschte Position einstellen.



Für die Verstellung der Armteilschräge können Sie auf die gleiche Weise verfahren.

Akito kann ohne Einsatz von Verbindern zur Eckgruppe zusammengestellt werden.



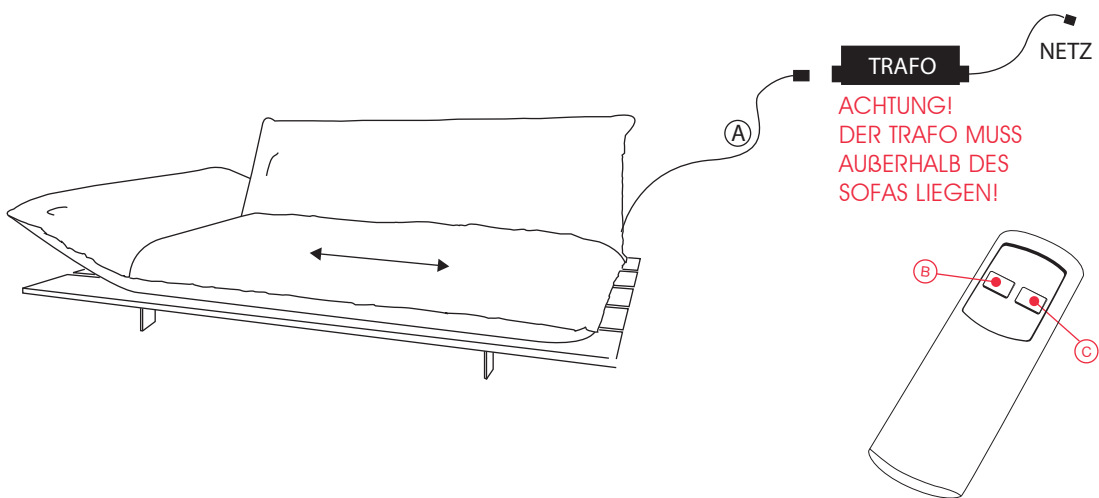
ACHTUNG!

SETZEN SIE SICH NICHT AUF RÜCKEN ODER ARMTEIL, ES SEI DENN, DIESE BEFINDEN SICH IN DER UNTERSTEN POSITION.

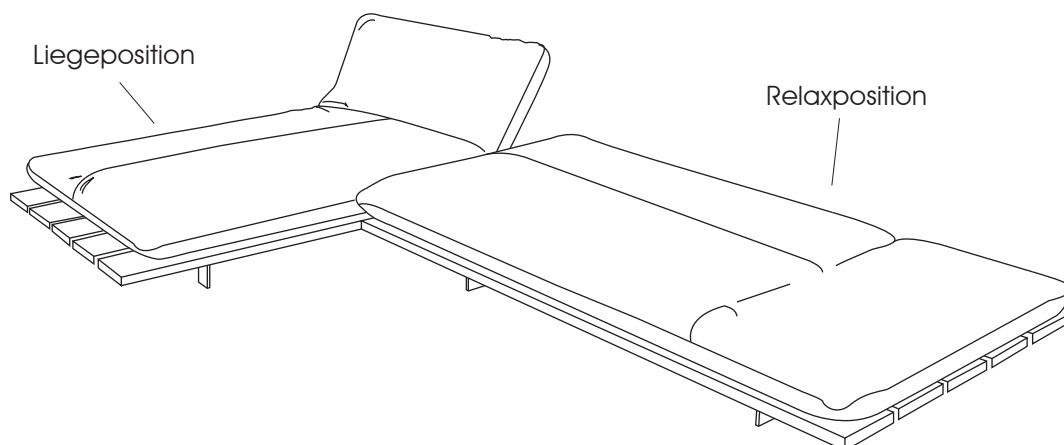
Motorische Sitzverstellung

1. Schließen Sie das am Sofa befestigte Kabel A an den mitgelieferten Trafo an und stecken Sie diesen in die Steckdose ein.
2. Durch das Betätigen der Schaltknöpfe B und C am Funkhandsender kann der Sitz stufenlos nach rechts und links gefahren werden.

Bei Typen mit manueller Verstellmöglichkeit kann das Sitzpolster von Hand in Pfeilrichtung hin- und hergeschoben werden.



Um Gebrauchsspuren am Bezugsmaterial zu vermeiden, sollte der Sitz möglichst nur dann verstellt werden, wenn Rücken und Armteil hochgeklappt sind (ähnl. Abb. oben).



Motorische Sitzverstellung - Synchronisieren von Sender und Empfänger

Lieferzustand: **Bereits synchronisiert!**

Stand Dezember 2017

Kurzanleitung, Pairing-Methode:

Sollte eine erneute Inbetriebnahme des Handsenders notwendig sein, muss die Funk-Kommunikation mit der Steuerung / dem Antrieb aufgebaut werden. Hierzu verfahren Sie bitte wie folgt:



1. Drücken Sie 2 x die Pairing-Taste **A** am Empfänger bis die LED aufleuchtet. Der Pairing-Prozess ist für die nächsten 10 Sekunden aktiv.

2. Drücken Sie gleichzeitig die Tasten **B** und **C** am Handsender, bis die grüne LED anfängt zu blinken. Das Blinken bestätigt den erfolgreichen Pairing-Prozess.

Hinweis:

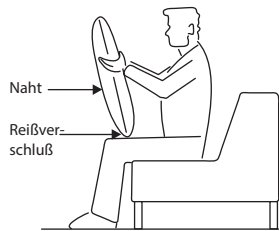
Für den Pairing-Prozess sollte der Abstand zwischen Sender und Empfänger weniger als zwei Meter betragen.

Der Lernmodus ist abgeschlossen, der Sender ist betriebsbereit. Sollte der Antrieb bei Tastendruck nicht anlaufen, lassen Sie die Taste kurz los und betätigen Sie diese erneut. Ggf. wiederholen Sie den Vorgang.

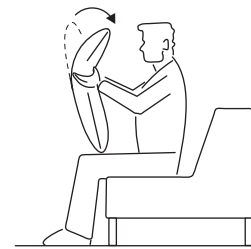


Nehmen Sie die Antriebssysteme nacheinander und nicht mehrere Systeme gleichzeitig in Betrieb. Die Handsender können sonst von den Antrieben / Steuerungen nicht eindeutig zugeordnet werden.

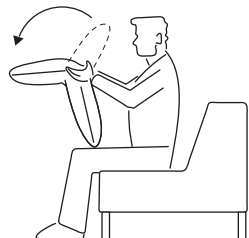
FUNKI - So funktioniert's !!!



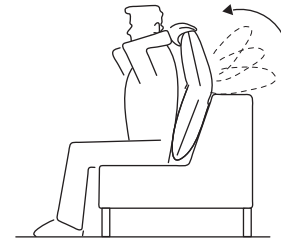
1. Fassen Sie das Kissen oben seitlich und stellen Sie das Kissen mit dem RV nach unten und mit der nahtlosen Seite vor sich auf die Oberschenkel.



2. Bewegen Sie den oberen Teil des Kissens nach vorne (auf sich zu) bis die Endstellung erreicht ist.



3. Jetzt können Sie den oberen Teil des Kissens nach hinten klappen bis das Kissenoberteil in der Nullstellung einrastet.



4. Platzieren Sie nun das Kissen in der gewünschten Position (z.B. im Rücken, nahtlose Seite vorne und RV unten). Sie können jetzt das Kissenoberteil je nach Belieben und Position in 16 verschiedene Raststellungen bringen indem Sie das Kissenoberteil langsam auf sich zu ziehen.