

# MONTAGE- UND GEBRAUCHSANLEITUNG

## MODELL 0319 TAO

© 2019 KURT BEIER & KATI QUINGER



Focus Open 2020  
Special Mention



Wahlweise drehbar bis 360°



Praktischer Hocker oder Armteilkissen

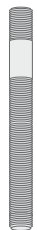


Wahlweise Funktionsbügel  
mit praktischem Rückenissen

## Montage von Typ 23T:

**ACHTUNG!** Um einen sicheren Aufbau zu gewährleisten, beachten Sie bitte die einzelnen Schritte in der Anleitung! Das Möbelstück **muss** immer zu zweit montiert werden!

1. Legen Sie die mitgelieferten Teile vor sich aus.



4 x Gewindestift (a)



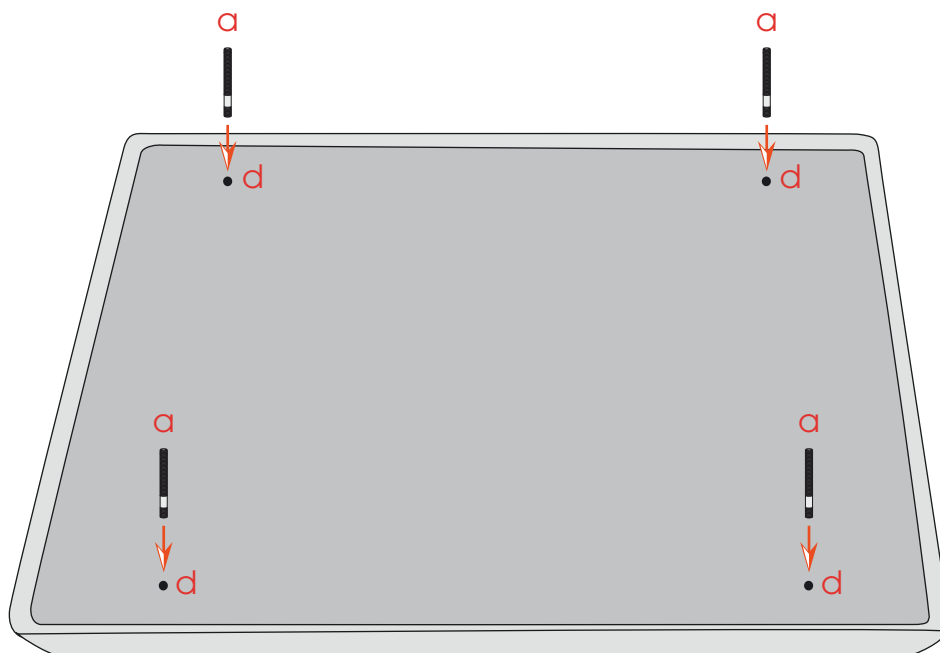
4 x Unterlegscheibe (b)



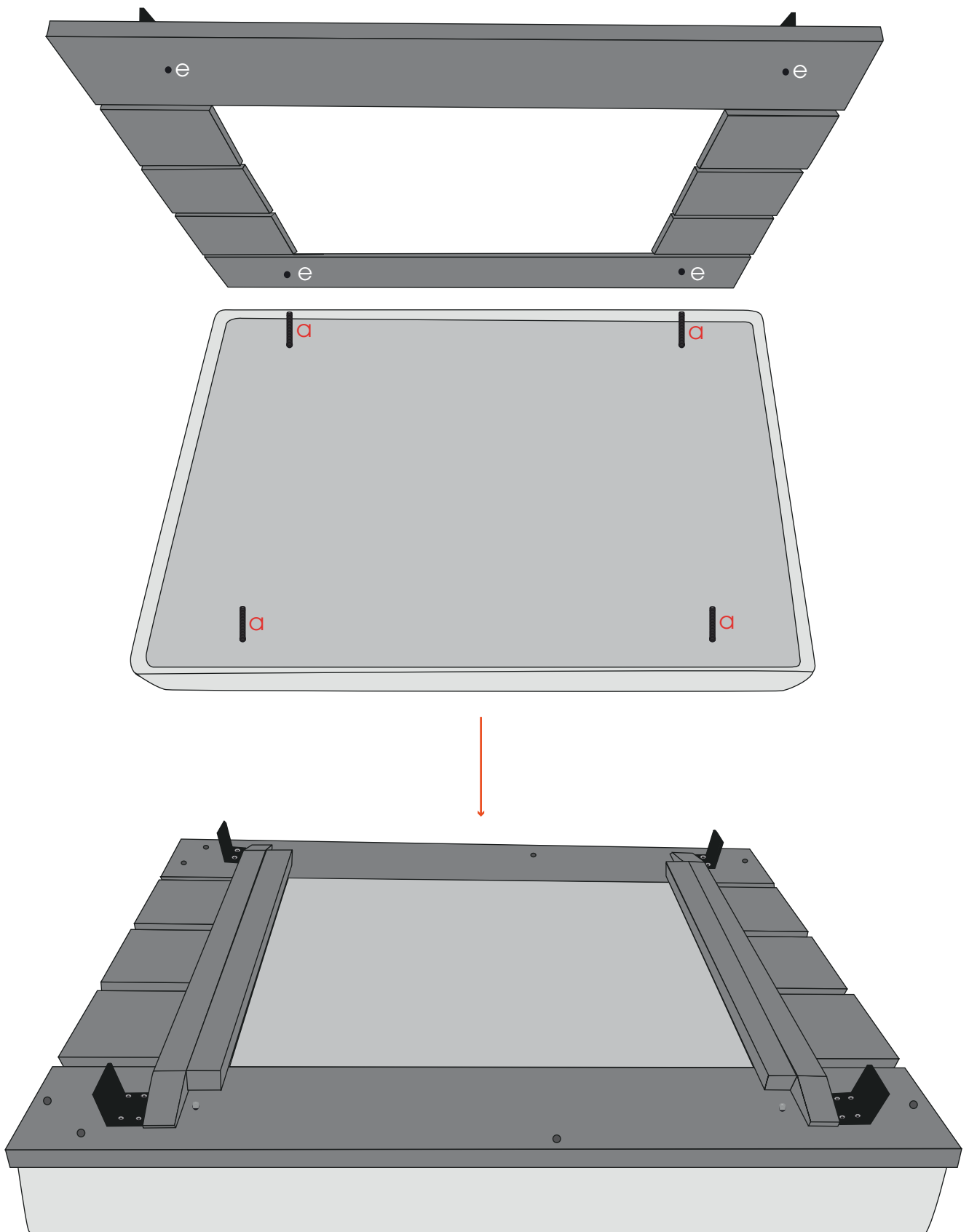
4 x Mutter (c)

2. Positionieren Sie die Elemente an der Stelle, an der sie später stehen sollen und legen Sie das Polster verkehrt herum auf den Boden. Verwenden Sie hierbei eine geeignete Unterlage, um Beschädigungen am Möbel oder an ihrem Fußboden zu vermeiden.

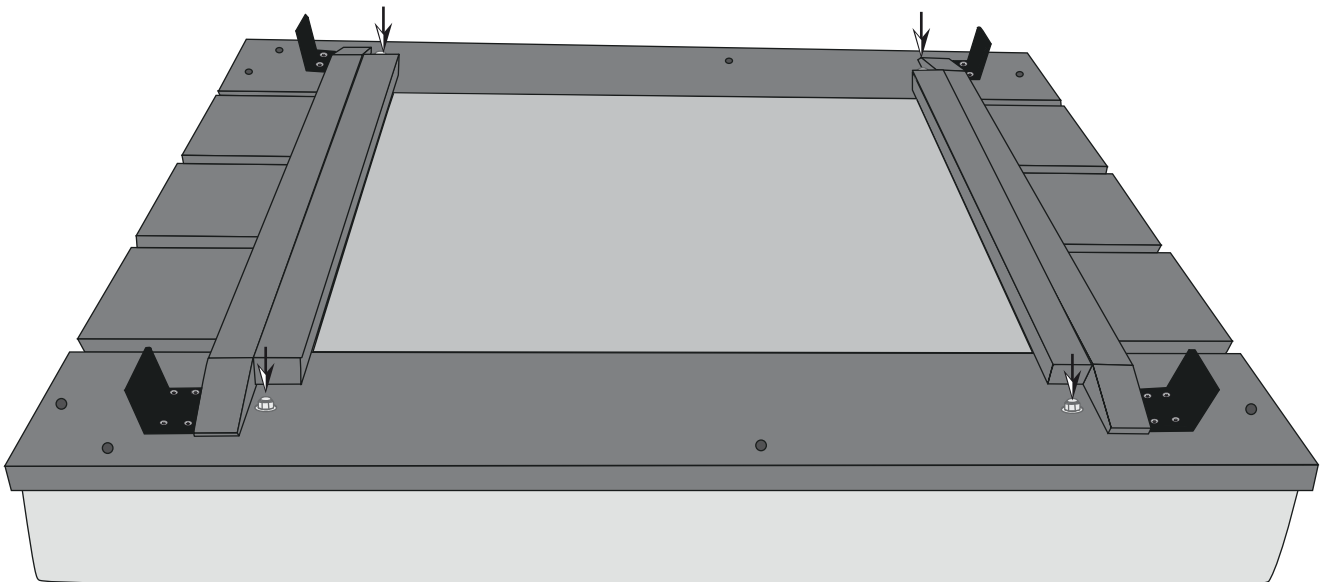
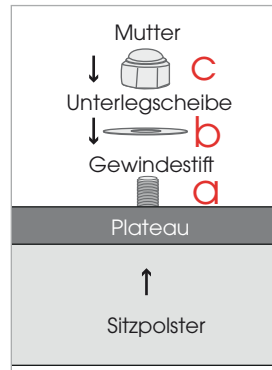
3. Schrauben Sie die Gewindestifte (a) in die Gewinde (d) ein.



4. Stecken Sie das Plateau mit den 4 Bohrungen (e) auf die 4 Gewindestifte (a).



5. Stecken Sie je eine Unterlegscheibe (b) auf einen Gewindestift (a) und schrauben Sie sie mit je einer Mutter (c) fest.



6. Montieren Sie die Verbinder! Siehe hierzu: "Verbindermontage"!

7. Kippen Sie das fertig montierte Sofa auf die Füße.

## Montage von Typ 23TF:

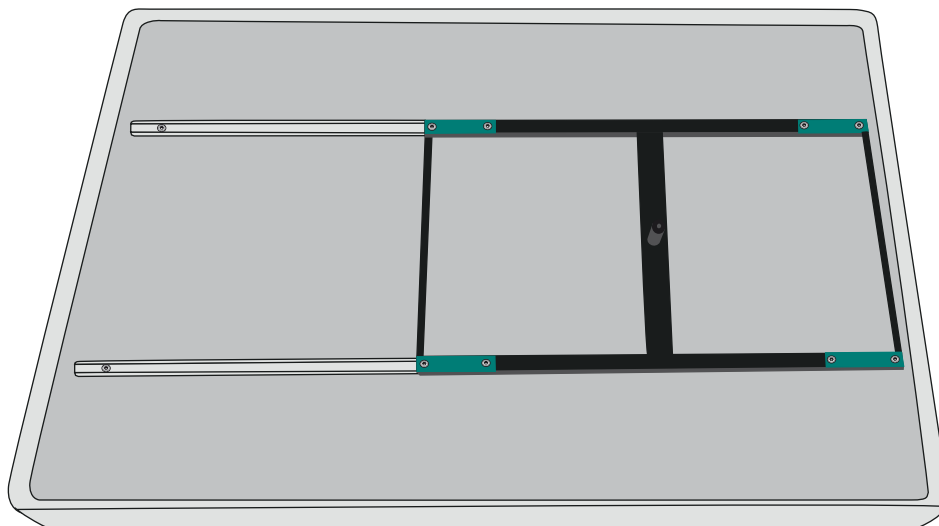
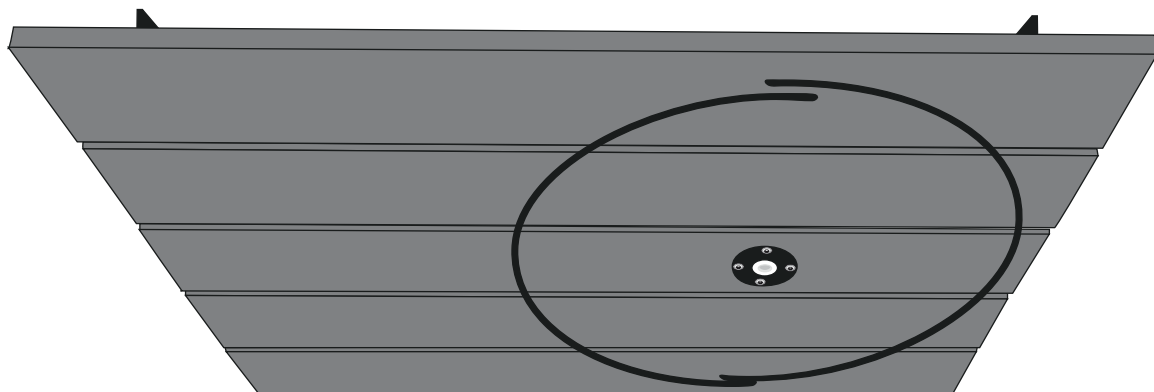
**ACHTUNG!** Um einen sicheren Aufbau zu gewährleisten, beachten Sie bitte die einzelnen Schritte in der Anleitung! Das Möbelstück **muss** immer zu zweit montiert werden!

1. Schrauben Sie die Schraube mit dem mitgelieferten Inbus aus dem Konus heraus und legen Sie die Schraube, Konterscheibe und Unterlegscheibe vor sich aus.

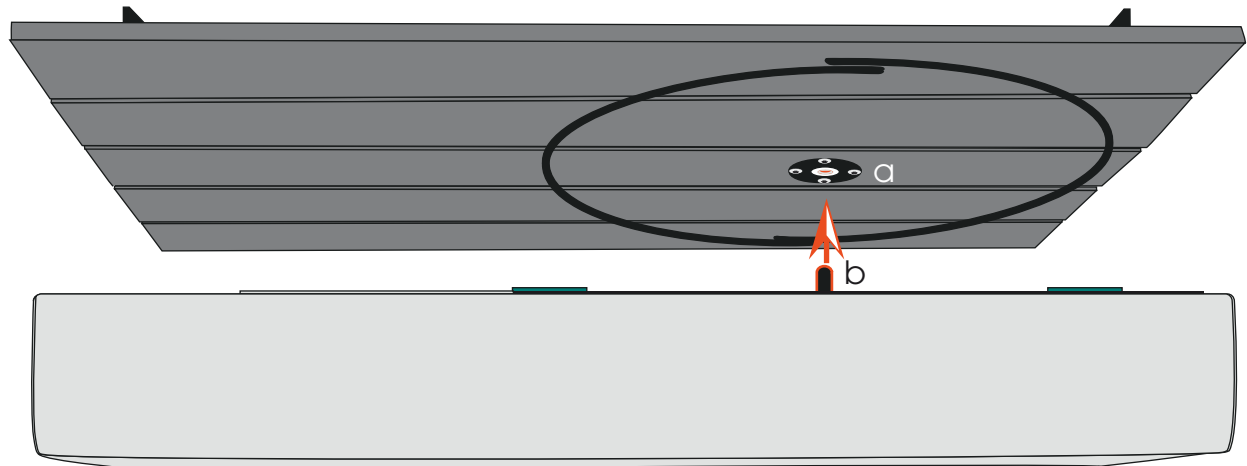


2. Positionieren Sie die Elemente an der Stelle, an der sie später stehen sollen und legen Sie das Polster verkehrt herum auf den Boden. Verwenden Sie hierbei eine geeignete Unterlage, um Beschädigungen am Möbel oder an ihrem Fußboden zu vermeiden.

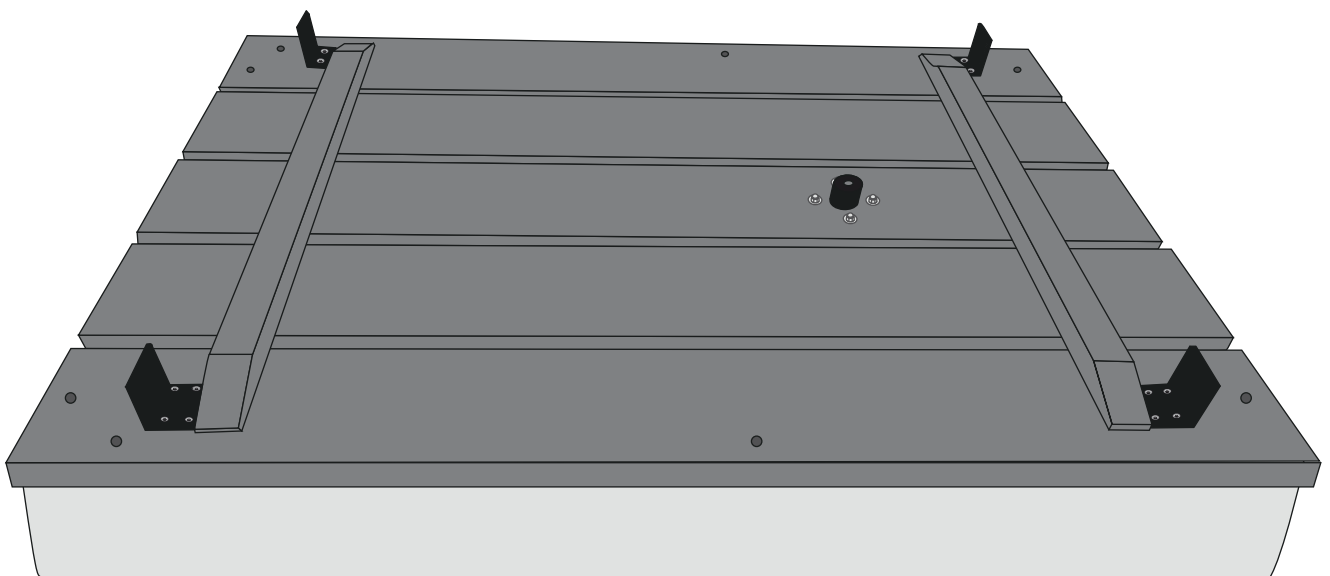
3. Heben Sie nun das Plateau über das Sitzpolster.



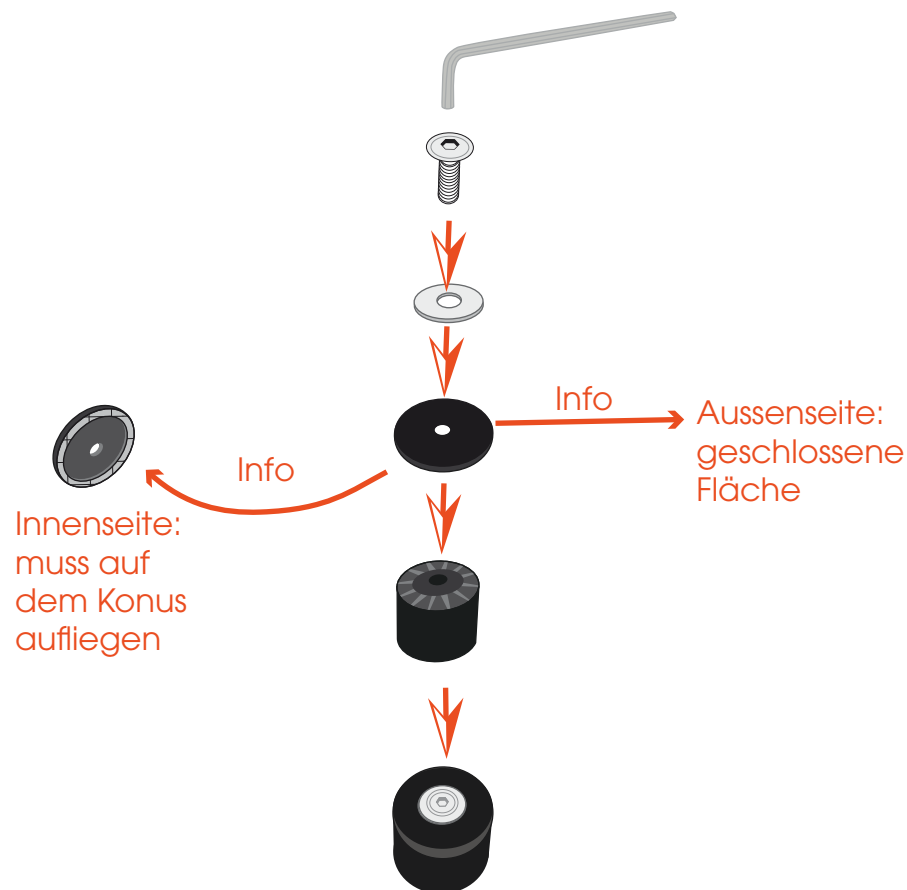
4. Positionieren Sie die Drehbuchse (a) des Plateaus über dem Konus (b) des Sitzpolsters.



5. Stecken die Drehbuchse (a) des Plateaus auf den Konus (b) des Sitzpolsters.



6. Setzen Sie zunächst die Konterscheibe auf den Konus, dann die kleine Unterlegscheibe und verschrauben Sie sie mit der beigegefügte Schraube handfest. Über den Anpressdruck der Schraube kann die Schwergängigkeit der Drehfunktion beeinflusst werden.

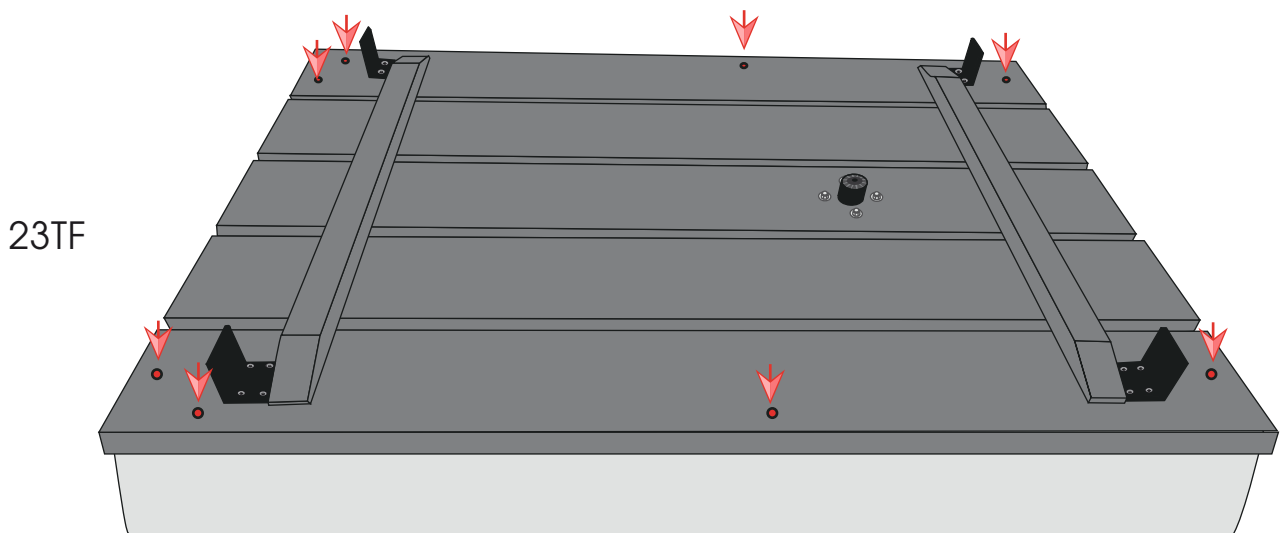
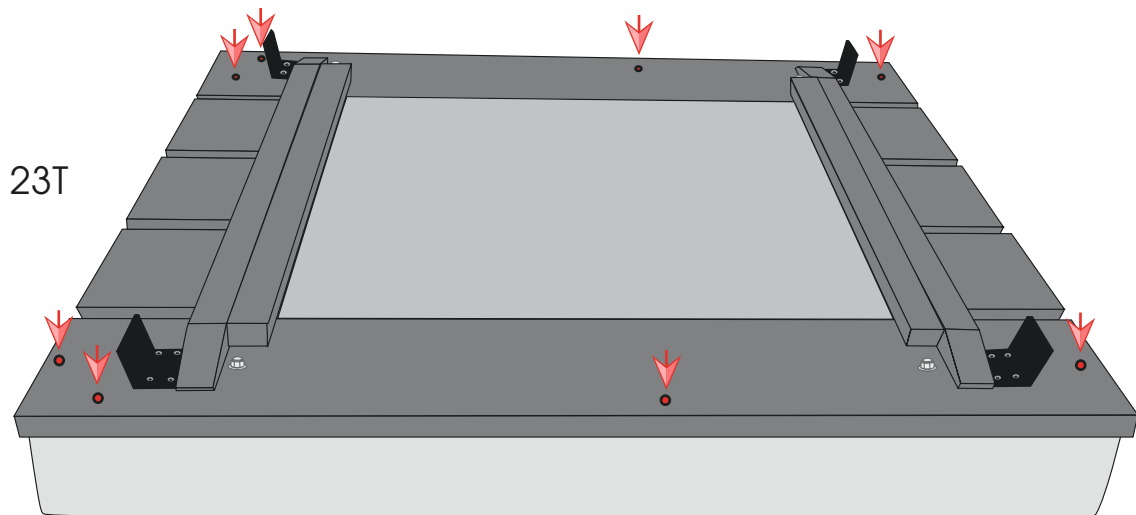


7. Montieren Sie die Verbinder! Siehe hierzu "Verbindermontage"!

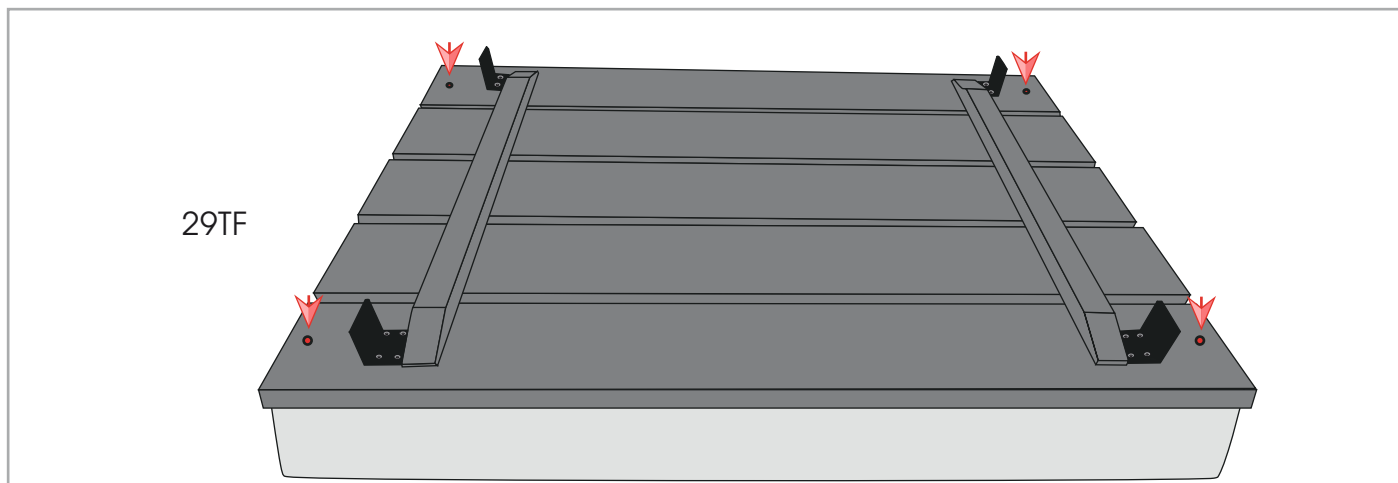
8. Nach Montage der Verbinder: Kippen Sie das fertig montierte Sofa auf die Füße. Halten Sie Plateau und Sitzpolster dabei so, dass es sich nicht ungewollt verschiebt oder verdreht.

Verbindermontage:

Mögliche Verbinderpositionen:







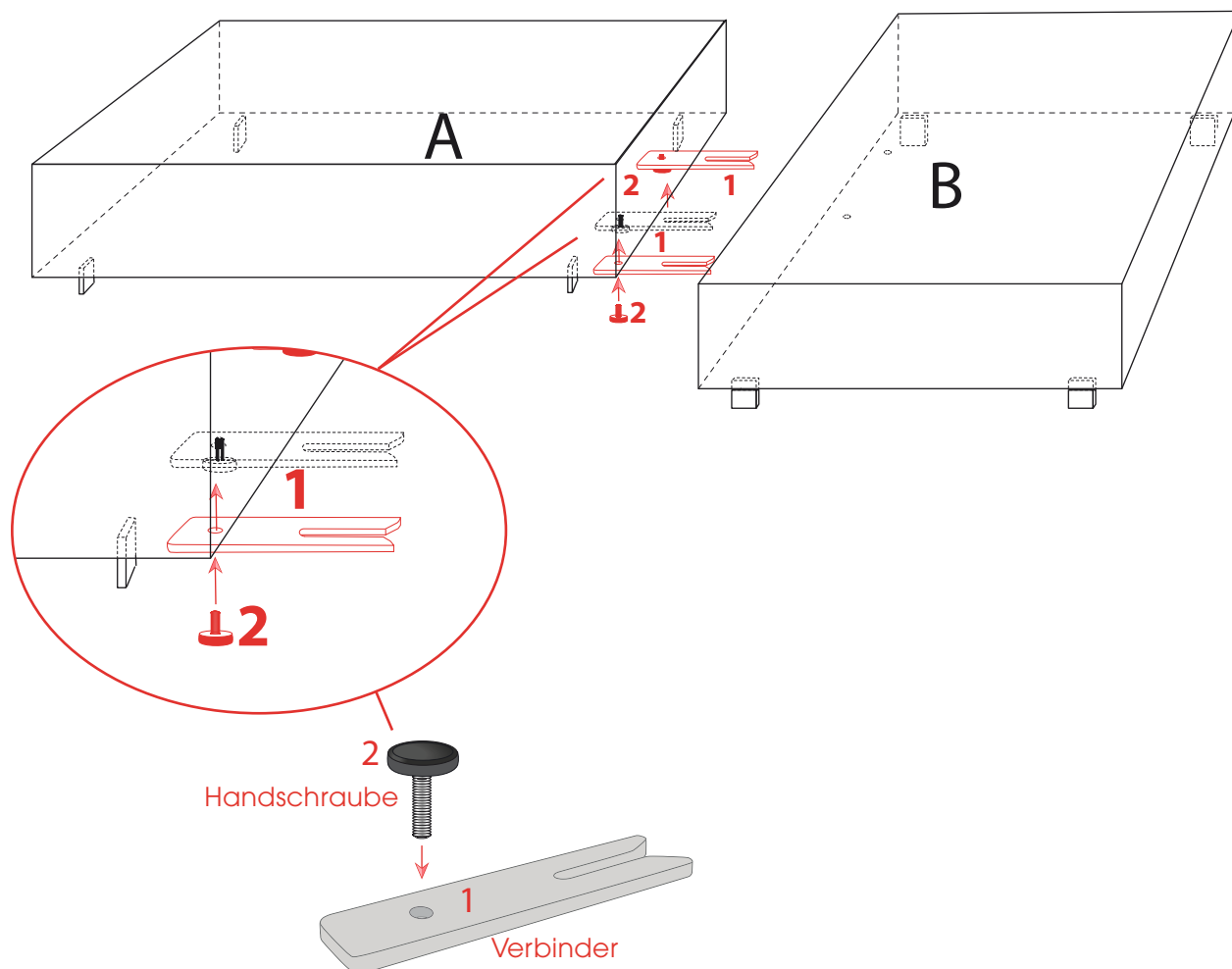
### Verbindermontage:

Legen Sie die mitgelieferten Teile vor sich aus.

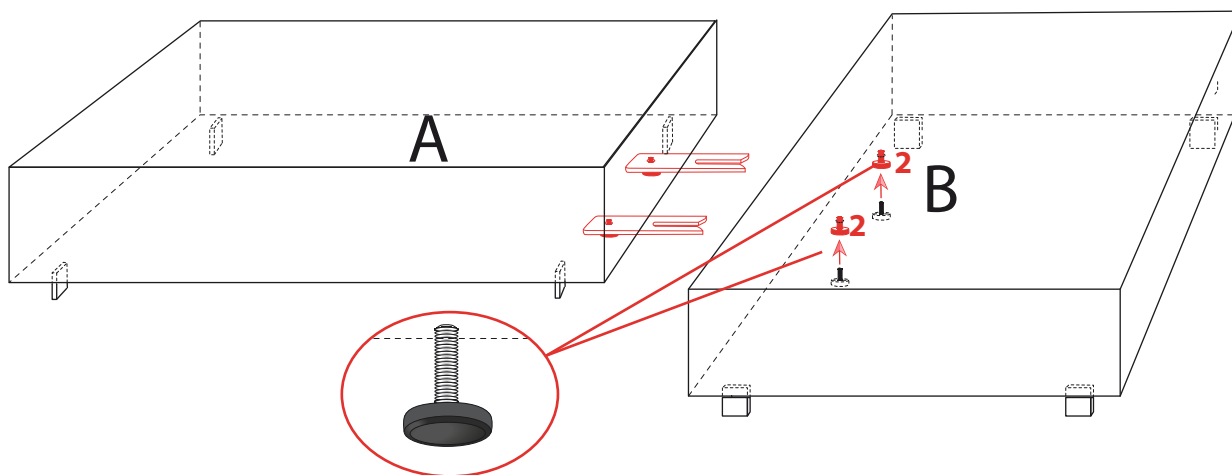
Handschrauben **2**

**1** Verbinder

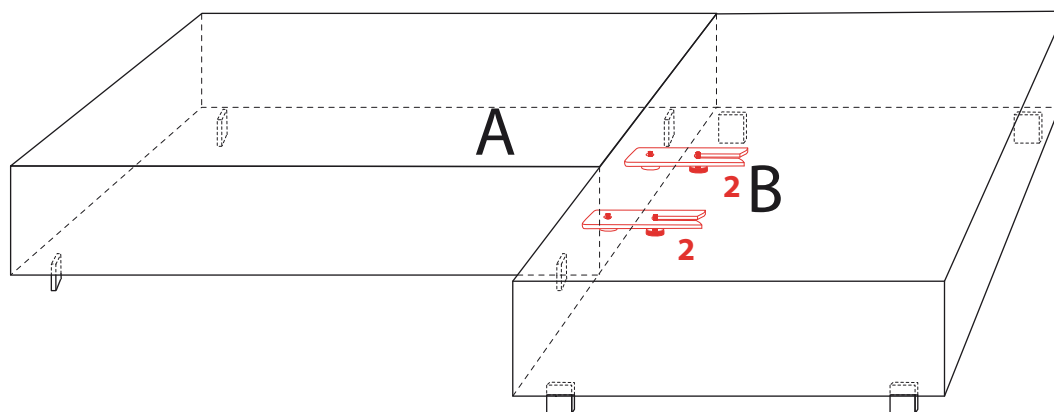
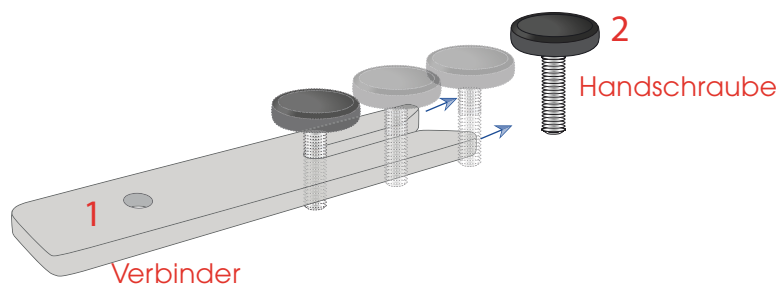
1. Schrauben Sie die Verbinder (1) an Teil (A) mit den Handschrauben (2) in den Gewindemuffen an und ziehen Sie die Handschrauben (2) fest.



2. Schrauben Sie die Handschrauben (2) in Teil (B) leicht ein, so dass sie nicht nach unten herausfallen. Das vorherige einschrauben erleichtert das Verbinden der Elemente.



3. Schieben Sie Element (A) und (B) fest zusammen und führen Sie dabei die Verbindergabel auf den Gewindestab der Handschraube (2) von Element (B).



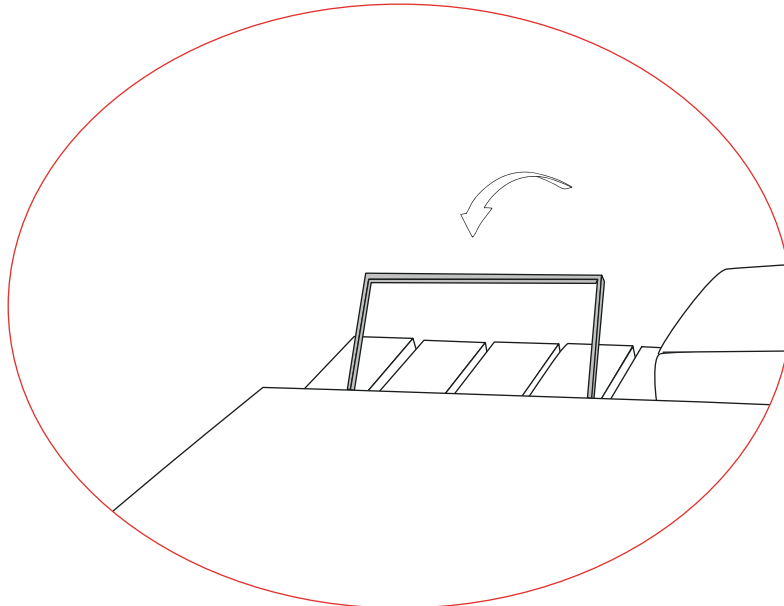
4. Ziehen Sie nun die Handschrauben (2) fest.

## Gebrauch des Funktionsbügels:

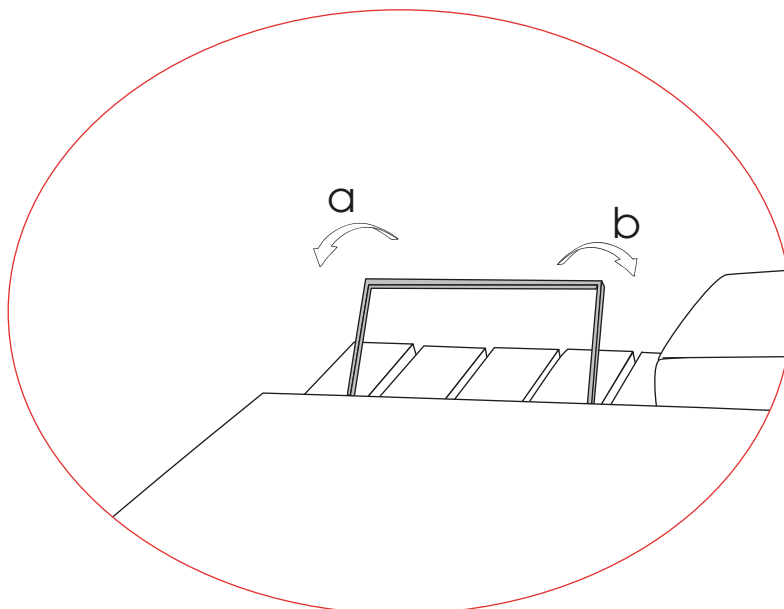
---

Verstellen des Funktionsbügels:

1. Ziehen Sie den Funktionsbügel in die gewünschte Position.



2. Um zurück in die Nullstellung zu gelangen, ziehen Sie den Funktionsrücken leicht über den oberen Punkt hinaus (a) und klappen Sie ihn bis zur Nullstellung ab (b).

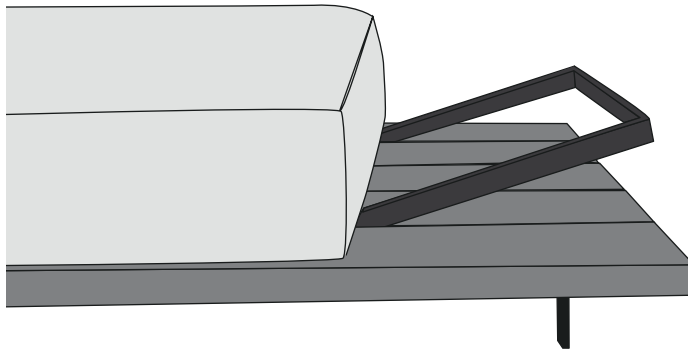


3. Aus der Nullstellung können Sie den Bügel wieder in die gewünschte Position einstellen.

**ACHTUNG! SETZEN SIE SICH NICHT AUF DEN BÜGEL!**

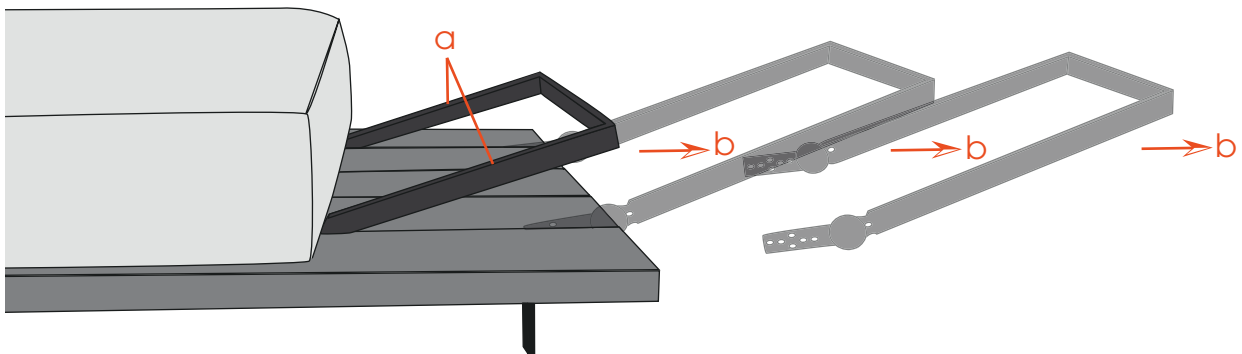
**Achtung! Funktionsbügel 606 ist bei Typ 23TF auch für eine nachträgliche Montage geeignet. Die hierfür benötigten Teile können separat bestellt werden!**

Der Bügel lässt sich bei Bedarf aus dem Plateau herausziehen. Hierfür verfahren Sie wie folgt:



← 1. Funktionsbügel leicht nach oben stellen.

2. Greifen Sie den Bügel mit beiden Händen (a) und ziehen Sie ihn mit einem kräftigen Ruck waagrecht (b) aus dem Plateau!

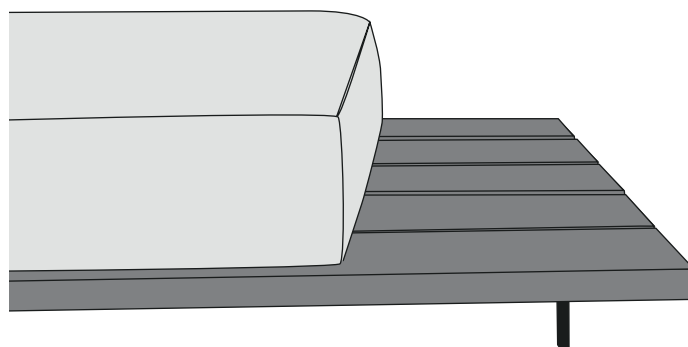


Wieder einstecken des Bügels:

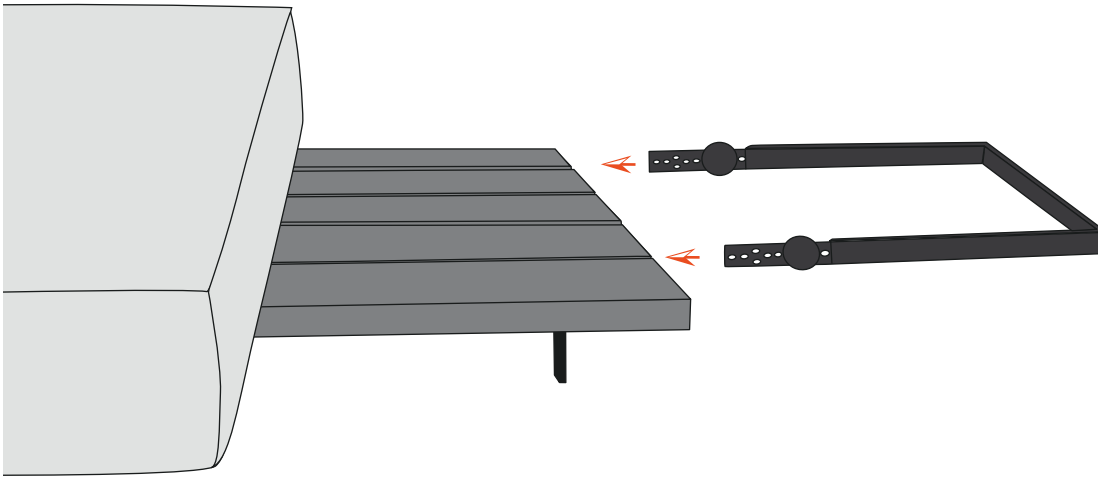
1. Bringen Sie Rastbeschläge in waagerechte Position (c).



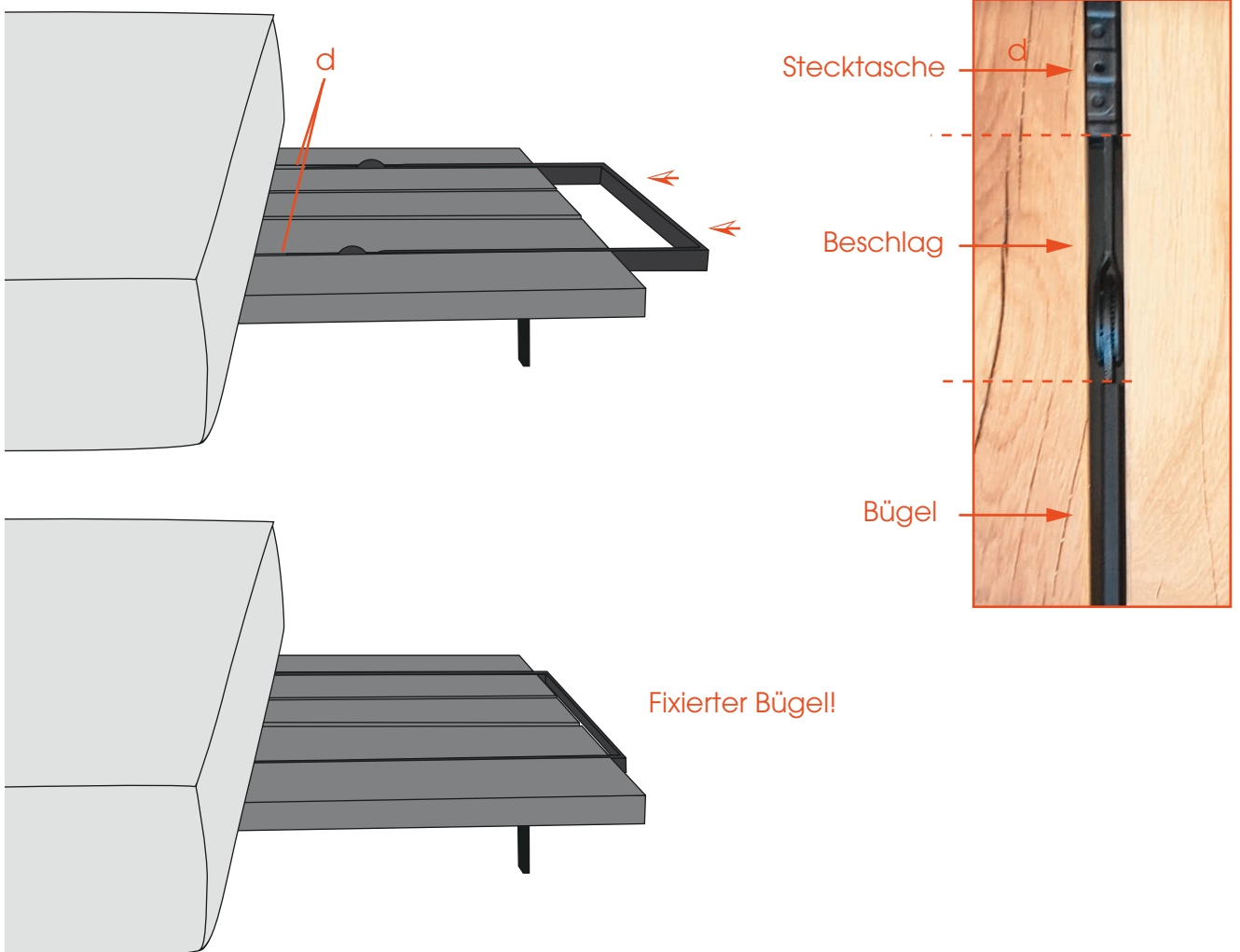
2. Schieben Sie das Polster so, dass die Stecktasche für den Rastbeschlag am Plateau sichtbar sind.



3. Positionieren Sie den Funktionsbügel waagrecht zwischen den Holzplanken.



4. Setzen Sie die Beschläge gerade an die dafür vorgesehenen Stecktaschen (d) an. Mit einem kräftigen Ruck nach vorne fixieren sich die Beschläge in den Stecktaschen.



## Gebrauch der Rückenfunktion

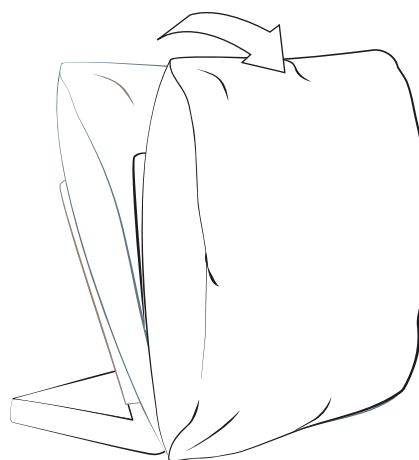
---

Verstellen der Rückenschräge:

1. Greifen Sie den Rücken von außen und ziehen Sie ihn leicht nach innen (auf sich zu) um die gewünschte Position einzustellen.



2. Um in die Nullstellung zu gelangen, ziehen Sie den Rücken leicht über den oberen Punkt hinaus (auf sich zu) und klappen Sie ihn bis zur Nullstellung ab (waagrecht).



3. Aus der Nullstellung können Sie den Rücken wieder in die gewünschte Position einstellen.

