

MONTAGE- UND GEBRAUCHSANLEITUNG

MODELL 0218 SIAMO

© 2018 KURT BEIER & KATI QUINGER



Wahlweise mit Sitzverstellung
(stufenlos motorisch einstellbar)
bis hin zur Liegefläche



Praktisches Regal und Tisch, wahlweise
mit Auflagekissen



Mit komfortablem
Hocker

Verbindermontage

ACHTUNG!

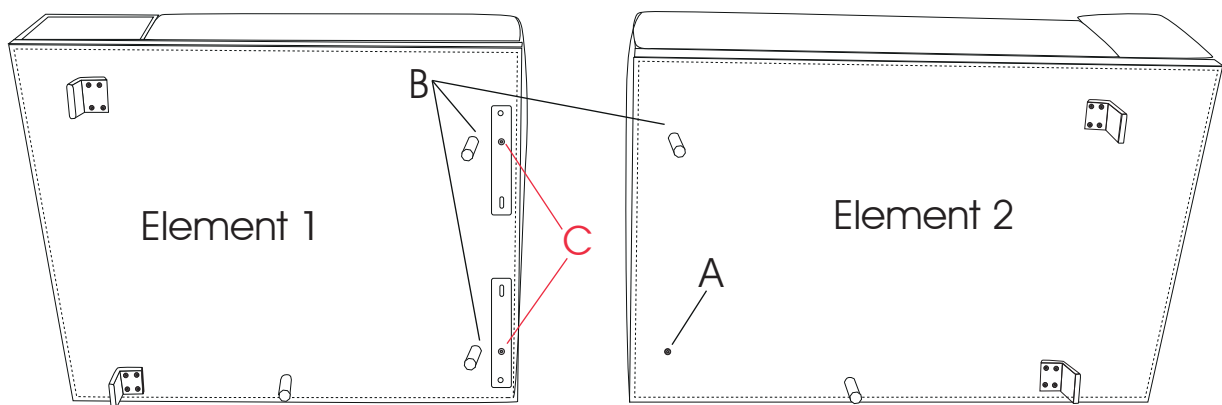
Um einen sicheren Aufbau zu gewährleisten beachten Sie bitte die einzelnen Schritte in der Anleitung!
Das Möbelstück sollte immer zu zweit montiert werden!

Positionieren Sie die Elemente an der Stelle, an der sie später stehen sollen und kippen Sie diese nach hinten. Verwenden Sie hierbei ggf. eine geeignete Unterlage, um Beschädigungen am Möbel oder an ihrem Fußboden zu vermeiden.

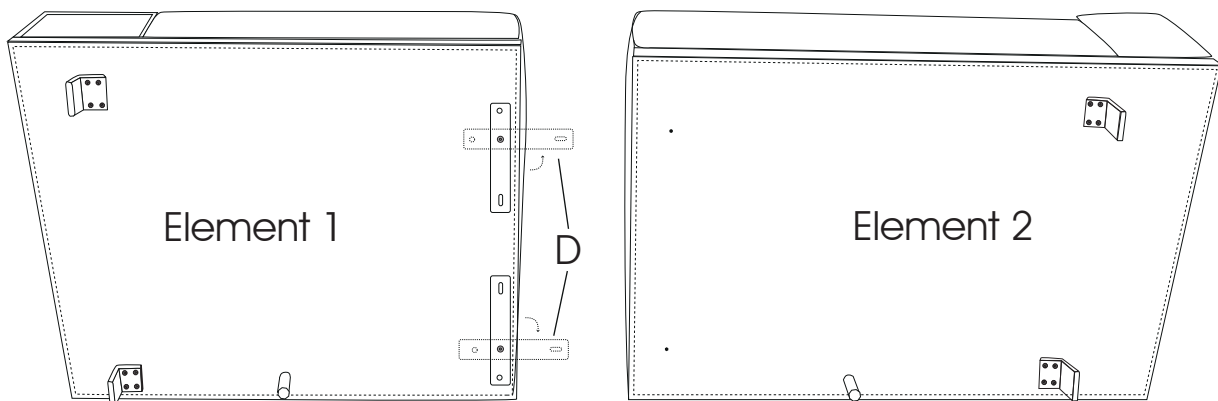
Verbindermontage von Typ 300 / 300RR / 300RL / 30G / 30RL / 30RR

1. Schrauben Sie die Schraube (A) mit dem mitgelieferten Inbusschlüssel aus Element 2 heraus und die 3 Stützfüße (B) aus Element 1 und 2.

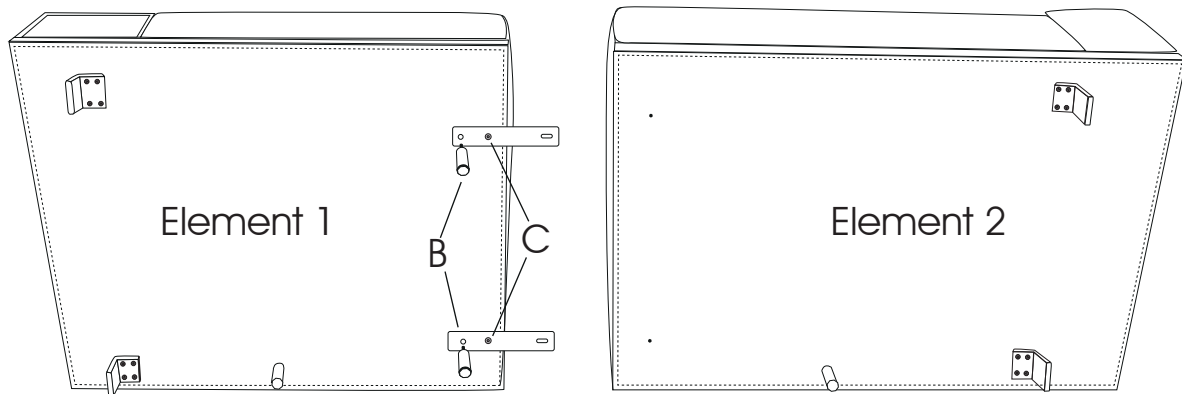
2. Lockern Sie die 2 Schrauben (C)



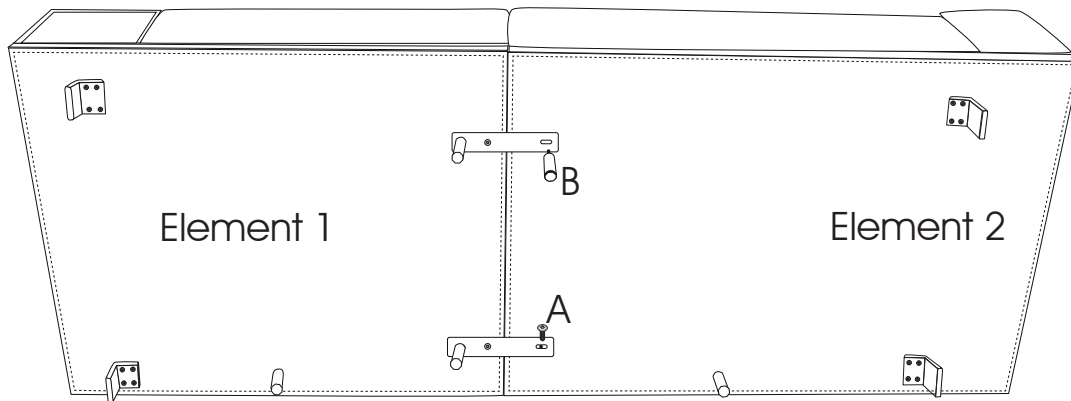
3. Drehen Sie die Verbinder (D) von Element 1 waagrecht.



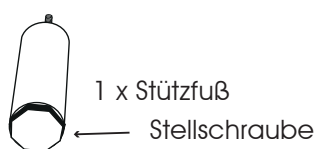
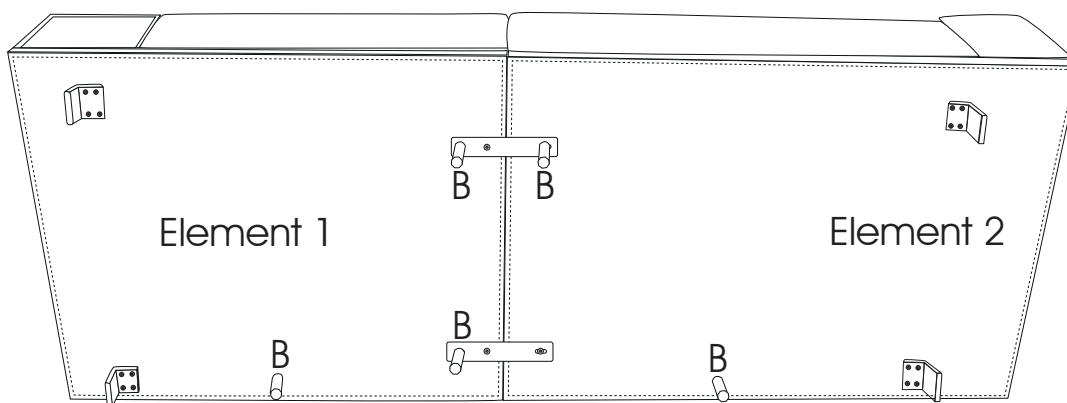
4. Drehen Sie die 2 Stützfüße (B) von Element 1 wieder ein und die 2 Schrauben (C) fest.



5. Schieben Sie die 2 Elemente zusammen und schrauben Sie den 3. Stützfuß (B) und die Schraube (A) wieder in Element 2 ein.



6. Richten Sie die 5 Stützfüße (B) mit den Kunststoffstellschrauben auf Fußbodenhöhe aus!



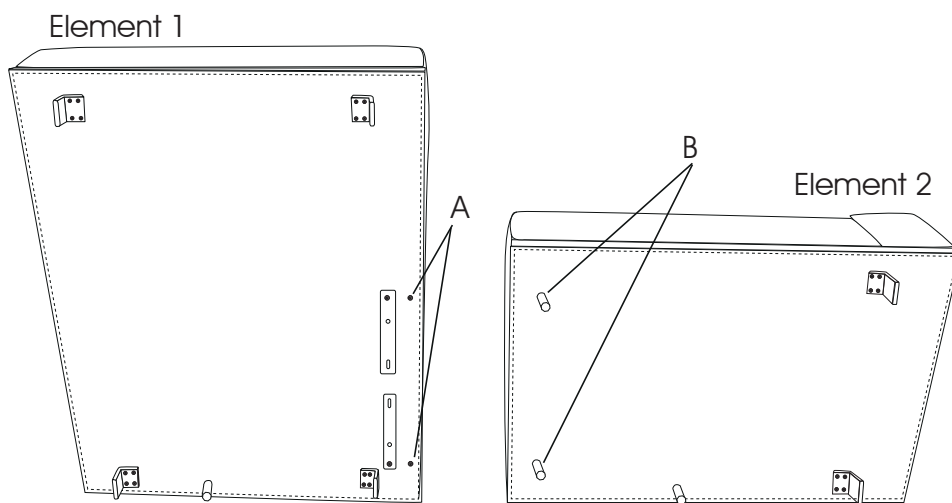
7. Kippen Sie das fertig montierte Sofa zurück auf die Füße!

Verbindermontage für alle weiteren Stellkombinationen

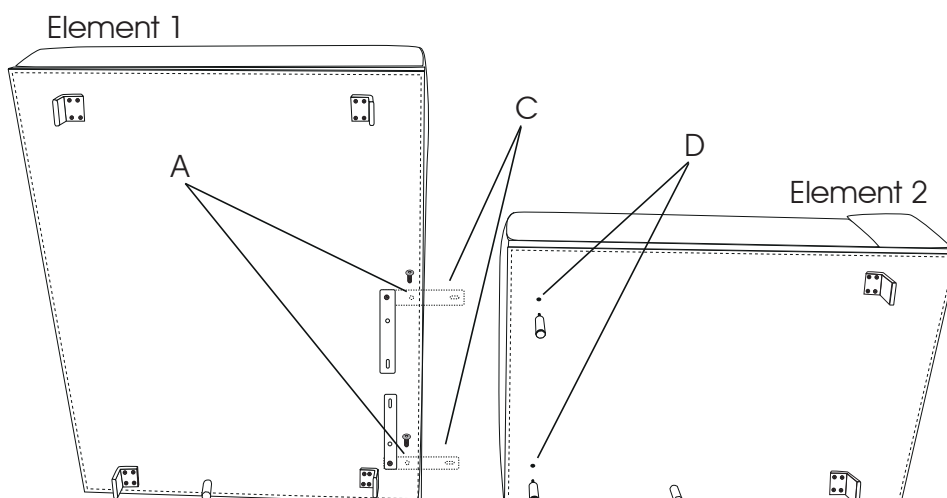
ACHTUNG!

Um einen sicheren Aufbau zu gewährleisten beachten Sie bitte die einzelnen Schritte in der Anleitung! Das Möbelstück sollte immer zu zweit montiert werden!

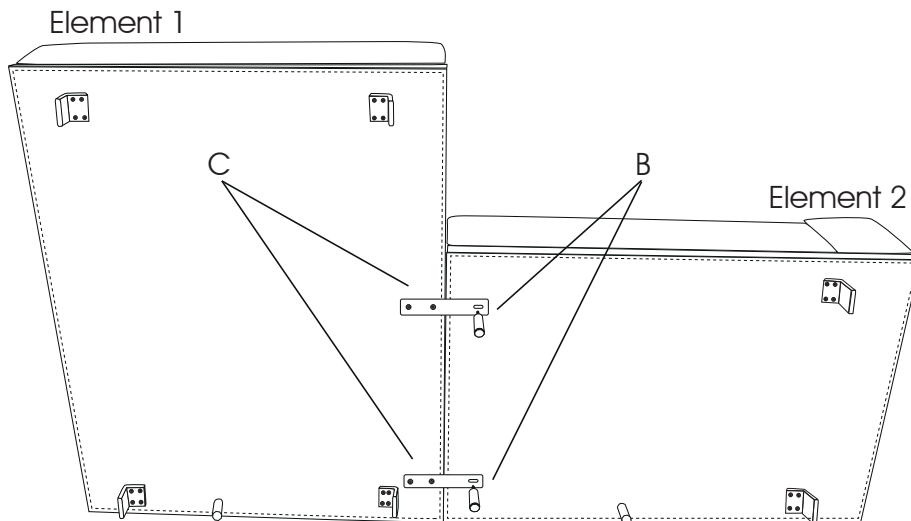
1. Positionieren Sie die Elemente an der Stelle, an der sie später stehen sollen und kippen Sie diese nach hinten.
2. Schrauben Sie die 2 Schrauben (A) mit dem mitgelieferten Inbusschlüssel aus Element 1 heraus und die 2 Stützfüße (B) aus Element 2.



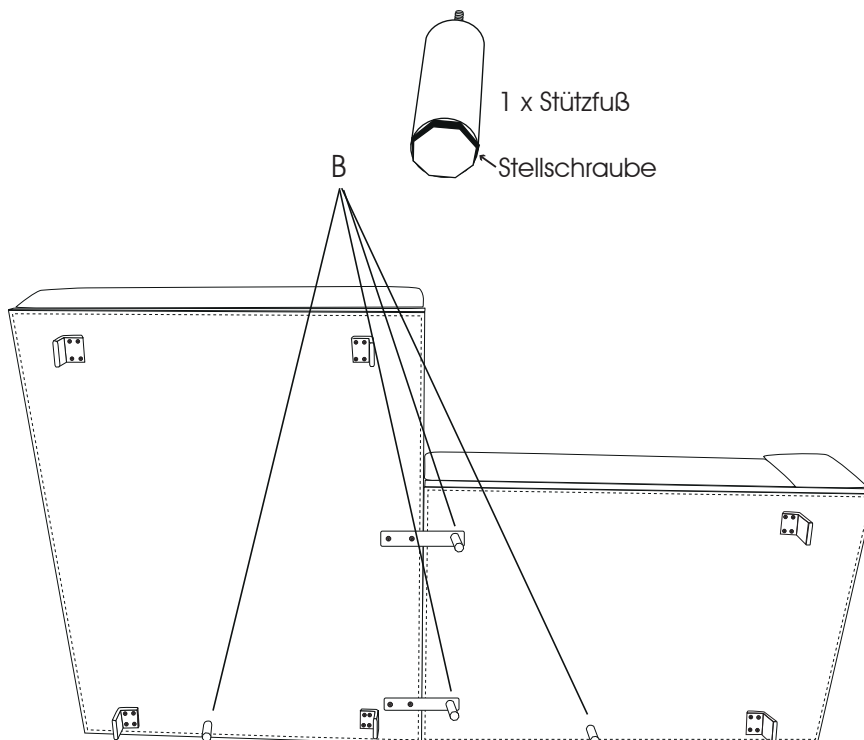
3. Drehen Sie die Verbinder (C) von Element 1 waagrecht über die Gewinde (A). Schrauben Sie die 2 Schrauben (A) mit dem mitgelieferten Inbusschlüssel wieder ein.



4. Schieben Sie die beiden Elemente zusammen, so dass die Holzplateaus schließen. Nun schrauben sie die beiden Stützfüße (B) durch das Langloch der Verbinder (C) wieder in das Element 2 ein.

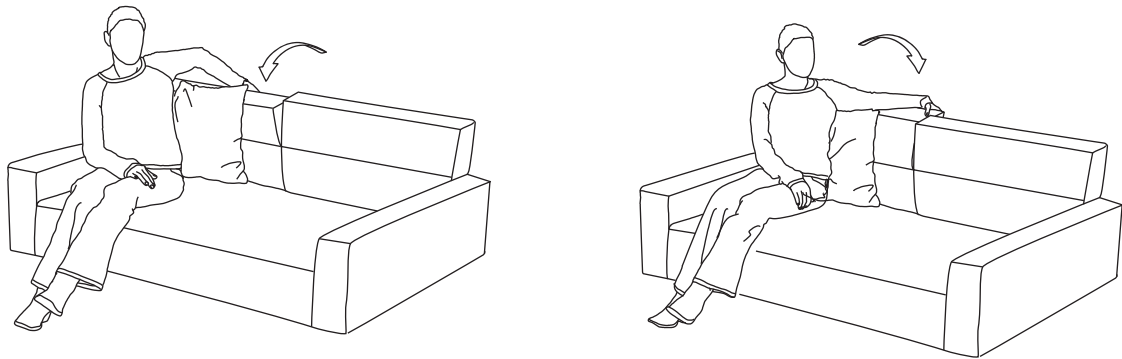


5. Richten Sie die 4 Stützfüße (B) mit den Kunststoffstellschrauben auf Fußbodenhöhe aus!



6. Kippen Sie das fertig montierte Sofa zurück auf die Füße!

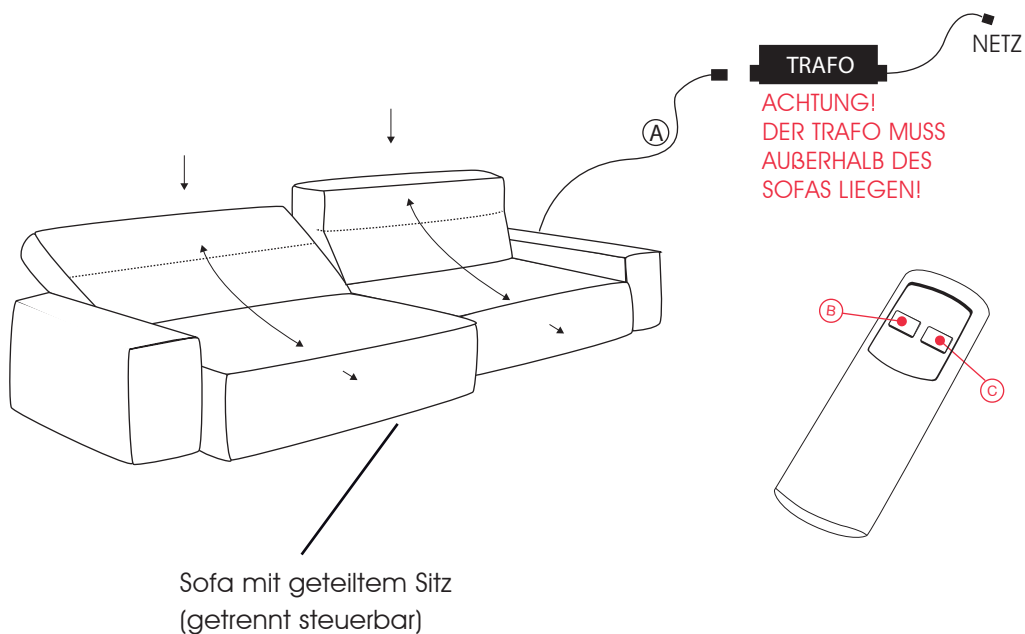
Gebrauch der Funktionskopfstütze:



Der obere Rücken kann unabhängig von den motorischen Verstellmöglichkeiten von Hand eingestellt werden.

Motorische Sitzverstellung (bei Typen mit Sitzverstellung):

1. Schließen Sie das am Sofa befestigte Kabel A an den mitgelieferten Trafo an und stecken Sie diesen in die Steckdose ein.
2. Durch das Betätigen der Schaltknöpfe B und C am Funkhandsender kann die Rückenschräge stufenlos, bis hin zur Relaxposition verstellt werden. Der Polsteraufbau bewegt sich hierbei nach vorne, bzw. hinten.



Motorische Sitzverstellung - Synchronisieren von Sender und Empfänger

Lieferzustand: Bereits synchronisiert!

Stand Dezember 2017

Kurzanleitung, Pairing-Methode:

Sollte eine erneute Inbetriebnahme des Handsenders notwendig sein, muss die Funk-Kommunikation mit der Steuerung / dem Antrieb aufgebaut werden. Hierzu verfahren Sie bitte wie folgt:



1. Drücken Sie 2 x die Pairing-Taste **A** am Empfänger bis die LED aufleuchtet. Der Pairing-Prozess ist für die nächsten 10 Sekunden aktiv.

2. Drücken Sie gleichzeitig die Tasten **B** und **C** am Handsender, bis die grüne LED anfängt zu blinken. Das Blinken bestätigt den erfolgreichen Pairing-Prozess.

Hinweis:

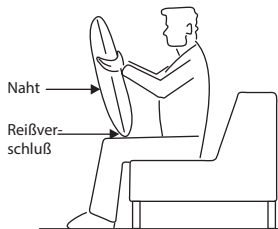
Für den Pairing-Prozess sollte der Abstand zwischen Sender und Empfänger weniger als zwei Meter betragen.

Der Lernmodus ist abgeschlossen, der Sender ist betriebsbereit. Sollte der Antrieb bei Tastendruck nicht anlaufen, lassen Sie die Taste kurz los und betätigen Sie diese erneut. Ggf. wiederholen Sie den Vorgang.

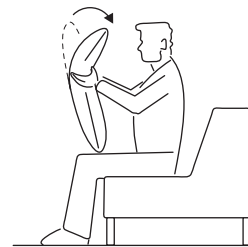


Nehmen Sie die Antriebssysteme nacheinander und nicht mehrere Systeme gleichzeitig in Betrieb. Die Handsender können sonst von den Antrieben / Steuerungen nicht eindeutig zugeordnet werden.

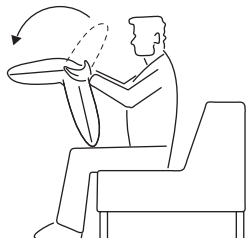
FUNKI - So funktioniert's !!!



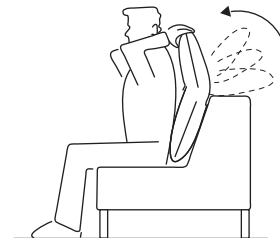
1. Fassen Sie das Kissen oben seitlich und stellen Sie das Kissen mit dem RV nach unten und mit der nahtlosen Seite vor sich auf die Oberschenkel.



2. Bewegen Sie den oberen Teil des Kissens nach vorne (auf sich zu) bis die Endstellung erreicht ist.



3. Jetzt können Sie den oberen Teil des Kissens nach hinten klappen bis das Kissenoberteil in der Nullstellung einrastet.



4. Platzieren Sie nun das Kissen in der gewünschten Position (z.B. im Rücken, nahtlose Seite vorne und RV unten). Sie können jetzt das Kissenoberteil je nach Belieben und Position in 16 verschiedene Raststellungen bringen indem Sie das Kissenoberteil langsam auf sich zu ziehen.